

# 滚子轴承随动器

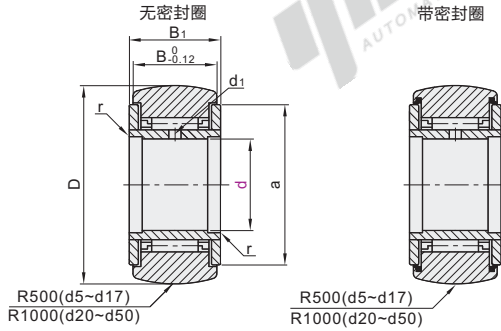
## 带侧板内圈型 · 球面型/全滚子球面型 非分离型 经济型

代码	类型		轴承精度	材质	
				国标	相当
E-BPW05	经济型	带侧板内圈型	—	GCr15	SUJ2
E-BPW55					
E-BPW25					
E-BPW75					

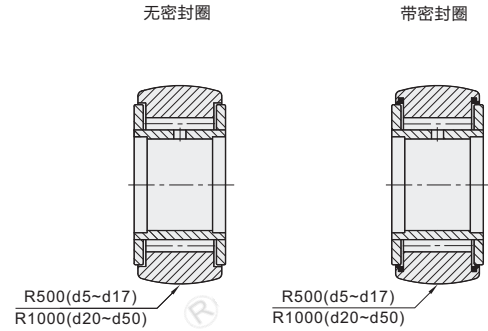


其他代码球面型D公差:  $\pm 0.05$

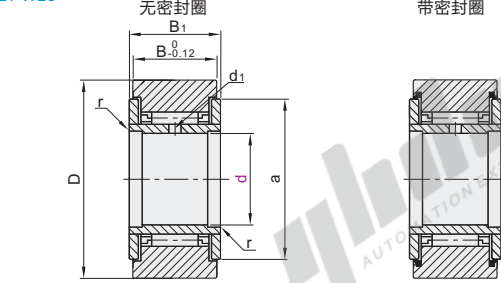
球面型  
E-BPW05



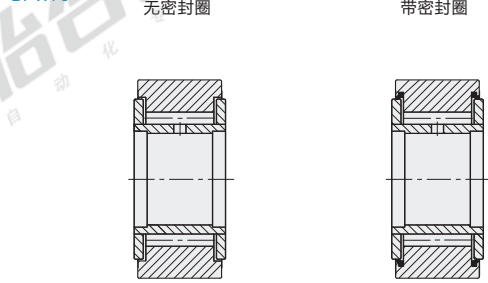
全滚子球面型  
E-BPW55



圆柱型  
BPW25



全滚子圆柱型  
BPW75



① 请在80°C以下的环境中使用时带密封圈的型号。 ② 不承诺品牌。

视角标准: 第一视角

型号 代码	密封圈	D	B <sub>1</sub>	B	a	r	油孔 d <sub>1</sub>	基本额定负荷				轨道表面许用容量		极限转速		重量	
								带保持架		全滚针		球面型外圈 kN	带保持架 min <sup>-1</sup>	全滚针 min <sup>-1</sup>	带保持架 g	全滚针 g	
								C(kN)	Co(kN)	C(kN)	Co(kN)						
球面型 E-BPW05	PP	5	16	12	11	12	1.5	2.84	2.65	6.46	7.81	1.08	25000	10500	14.5	15.1	
		6	19	14	14	14	3.33	3.35	7.58	10.2	1.37	20000	8700	20.5	21.5		
		8	24	0.18	17.5	17.5	5.68	5.89	11.7	15.6	1.86	17000	7000	41.5	42.5		
		10	30	15	23.5	14	7.94	7.59	15.8	18.5	2.45	15000	5700	64.5	66.5		
		12	32	25.5	25.5	0.52	8.53	8.44	17.0	21	2.74	13000	5200	71	73		
		15	35	19	18	29	13.7	16.4	25.3	36.9	3.14	10000	4300	102	106		
全滚子 球面型 E-BPW55	(带密封圈)	17	40	21	20	32.5	2.5	17.4	19.3	32.0	46.6	3.72	9500	3900	149	155	
		20	47	25	38	38	22.9	30.6	41.7	67.7	7.15	8000	3400	250	255		
		25	52	0.21	24	43	24.6	33.3	45.4	79.5	8.23	7000	3000	285	295		
		30	62	29	28	50.5	33.4	51.4	60.0	111	10.5	5500	2400	470	485		
		35	72	53.5	53.5	1	35.5	57.3	63.2	123	12.9	5000	2200	640	655		
		40	80	0.12	61.5	61.5	44.6	81.4	76.4	166	14.9	4000	1900	845	865		
		45	85	32	30	66.5	46.6	88.6	80.5	183	16.1	4000	1700	915	935		
		50	90	0.25	76	76	48.3	95.7	84.4	200	17.3	3500	1600	980	1010		

① 上表中极限转速数值适用于无密封圈、润滑油润滑的型号，采用油润滑的型号容许使用上限为上述数值的130%；带密封圈的型号容许使用上限为上述数值的70%。

关节轴承

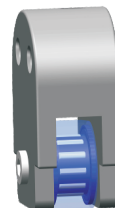
E7

请按图示订货

型号	代码	d	密封圈	D
E-BPW05	5	5	PP(带密封圈)	16
E-BPW55	6	6	—(无密封圈)	19

E-BPW05 — d5 — PP

EX Example 使用示例



● 优惠价  
数量 1~9 10~  
价格 100% 另行报价

交货期  
5

未税价(元)