

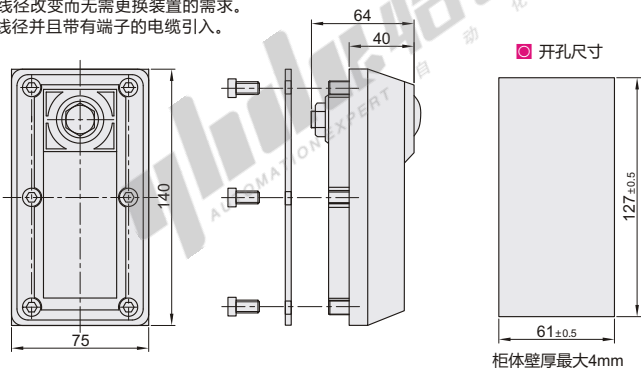
# 可变径电缆引入框架

## ◀ 内置压紧式/双列内置压紧式

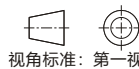
### ■ 内置压紧式

代码	类型	材质	防护等级	使用温度(静态)
ZIL91	8框架	金属	IP54	-40°C ~ 120°C

- 特点: 该产品具有很好的密封和防尘、防水、防火等作用; 能够满足电缆线径改变而无需更换装置的需求。
- 用途: 适用于不确定线径并且带有端子的电缆引入。



CE



视角标准: 第一视角

型号		模块规格及尺寸	可穿电缆数量	重量 (KG)
代码	规格			
ZIL91	2	2×1孔 (Ø10~34.5mm)	2	0.7
	3	2×2孔 (Ø3.5~16.5mm) 1×1孔 (Ø10~34.5mm)	5	
	4	4×2孔 (Ø3.5~16.5mm)	8	
	4A	2×3孔 (Ø3.5~10.5mm) 1×2孔 (Ø3.5~16.5mm) 1×1孔 (Ø10~25mm)	9	
	5	4×3孔 (Ø3.5~10.5mm) 1×2孔 (Ø3.5~16.5mm)	14	



请按图示订货

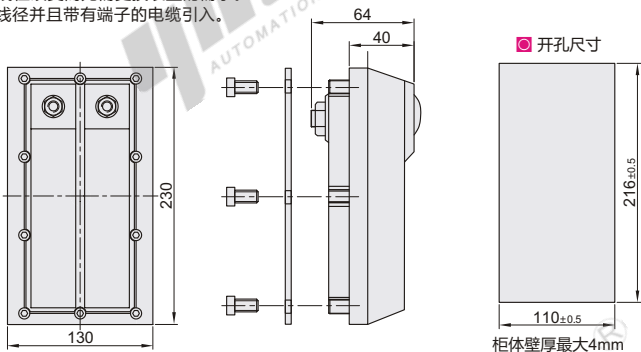
型号	
代码	规格
ZIL91	2
	3

ZIL91-2

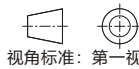
### ■ 双列内置压紧式

代码	类型	材质	防护等级	使用温度(静态)
ZIL92	32框架	金属	IP54	-40°C ~ 120°C

- 特点: 该产品具有很好的密封和防尘、防水、防火等作用; 能够满足电缆线径改变而无需更换装置的需求。
- 用途: 适用于不确定线径并且带有端子的电缆引入。



CE



视角标准: 第一视角

型号		模块规格及尺寸	可穿电缆数量	重量 (KG)
代码	规格			
ZIL92	8	8×1孔 (Ø10~34.5mm)	8	2.0
	11	2×2孔 (Ø3.5~16.5mm) 7×1孔 (Ø10~34.5mm)	11	
	14	4×2孔 (Ø3.5~16.5mm) 6×1孔 (Ø10~34.5mm)	14	
	16	4×2孔 (Ø3.5~16.5mm) 8×1孔 (Ø10~25mm)	16	
	20	8×2孔 (Ø3.5~16.5mm) 4×1孔 (Ø10~34.5mm)	20	
	28	8×3孔 (Ø3.5~10.5mm) 5×1孔 (Ø10~34.5mm)	28	
	34	4×3孔 (Ø3.5~10.5mm) 10×2孔 (Ø3.5~16.5mm) 2×1孔 (Ø10~25mm)	34	
	41	8×3孔 (Ø3.5~10.5mm) 8×2孔 (Ø3.5~16.5mm) 1×1孔 (Ø10~34.5mm)	41	
	50	16×3孔 (Ø3.5~10.5mm) 2×1孔 (Ø10~34.5mm)	50	
	56	16×3孔 (Ø3.5~10.5mm) 2×2孔 (Ø3.5~16.5mm)	56	



请按图示订货

型号	
代码	规格
ZIL92	8
	11

ZIL92-8