

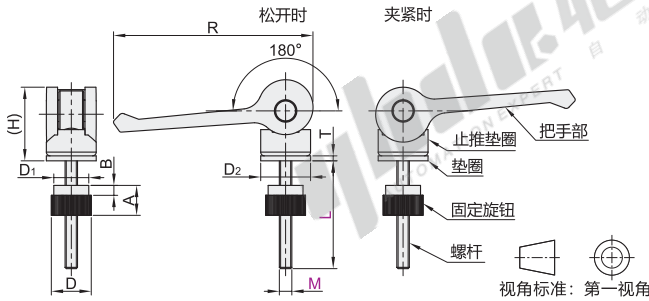
手柄

快速手柄/进口快速手柄

紧定可调位型

快速手柄

| 代码 | 类型 | | | 主体 | | 螺杆 | | 垫圈 | | 止推垫圈 |
|-------|------|------|-----|-----|------|--------|------|--------|------|--------|
| | | | | 材质 | 表面处理 | 材质 | 表面处理 | 材质 | 表面处理 | 材质 |
| HAG01 | 快速手柄 | 外螺纹型 | 带垫圈 | ZDC | 静电喷涂 | Q235 | 镀镍 | S45C | 镀镍 | PA(黑色) |
| HAG02 | | | | | | SUS303 | — | SUS303 | — | |



EX Example 使用示例

- 1、确定扳下把手的方向, 用固定旋钮调节扭矩。
- 2、扳下把手即可固定。

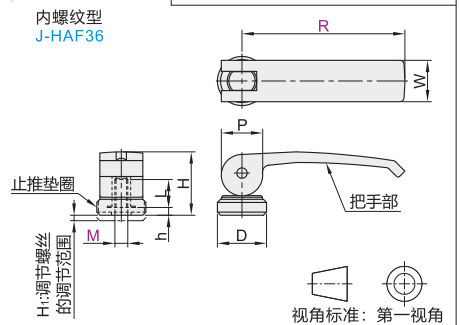
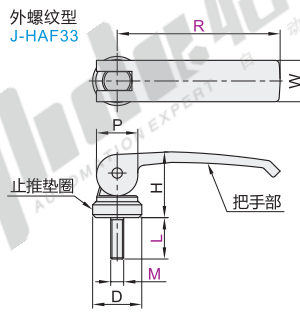
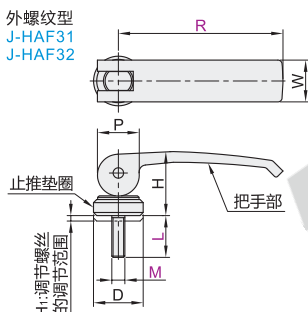
| 型号 | M | L | 握柄颜色 | D | D ₁ | D ₂ | H | R | T | A | B | 紧固力 (N) | 手柄负载 (N) | 参考重量 (kg/pcs) |
|-------|---|-------|--------------|----|----------------|----------------|------|----|---|----|---|---------|----------|---------------|
| HAG01 | 5 | 30 40 | E(黑色) Y(银灰色) | 16 | 14 | | | | | 12 | 4 | 1000 | 18 | 0.122 |
| HAG02 | 6 | 40 50 | J(橙色) F(红色) | 19 | 16 | 20 | 29.5 | 80 | 2 | 14 | 4 | 2000 | 36 | 0.136 |
| | 8 | 50 60 | | 24 | 20 | | | | | 17 | 5 | 3000 | 78 | 0.170 |

进口快速手柄

| 代码 | 类型 | | | 主体 | | 螺杆 | | 止推垫片 | |
|---------|--------|------|-----|-------|------|--------|------|--------|------|
| | | | | 材质 | 表面处理 | 材质 | 表面处理 | 材质 | 表面处理 |
| J-HAF31 | 进口快速手柄 | 外螺纹型 | 无垫圈 | ZDC | 喷塑 | Q235 | 镀锌 | POM | — |
| J-HAF32 | | | | SCS13 | — | SUS303 | — | SUS431 | — |
| J-HAF33 | | | | | | | | | |
| J-HAF36 | | 内螺纹型 | | ZDC | 喷塑 | | | | |



① J-HAF31/32/36有4种颜色可选, 橙色和红色诱目性高, 适于明确操作位置。亚光黑和银灰色是与机械、装置外观和谐的平和色调。



外螺纹型: ZDC

| 型号 | M | R | L | 握柄颜色 | D | P | H | H ₁ | W | 参考重量 (Kg/pcs) |
|---------|----|-----|----------------------|--------|----|----|------|----------------|----|---------------|
| J-HAF31 | 5 | | 16 20 25 30 35 40 50 | E(亚光黑) | 19 | 16 | 24.5 | 2.5 | 16 | 0.061 |
| J-HAF32 | 6 | 63 | 16 20 25 30 35 40 50 | J(橙色) | 25 | 20 | 30 | 3 | 20 | 0.068 |
| | 8 | 82 | 20 25 30 35 40 50 60 | Y(银灰色) | 30 | 25 | 40 | 4 | 25 | 0.132 |
| | 10 | 101 | 20 25 30 35 40 50 60 | F(红色) | | | | | | 0.24 |

外螺纹型: SCS13

| 型号 | M | R | L | D | P | H | W | 参考重量 (Kg/pcs) |
|---------|----|-----|----------------------|------|----|------|----|---------------|
| J-HAF33 | 5 | 63 | 16 20 25 30 35 40 50 | 18.5 | 16 | 24.5 | 16 | 0.068 |
| | 6 | 63 | 16 20 25 30 35 40 50 | | | | | 0.027 |
| | 8 | 82 | 20 25 30 35 40 50 60 | 22.5 | 20 | 30 | 20 | 0.129 |
| | 8 | 82 | 20 25 30 35 40 50 60 | | | | | 0.143 |
| | 10 | 101 | 20 25 30 35 40 50 60 | 27 | 26 | 40 | 25 | 0.264 |
| | 10 | 101 | 20 25 30 35 40 50 60 | | | | | 0.271 |

内螺纹型

| 型号 | M | R | 握柄颜色 | D | P | H | L | h | H ₁ | W | 参考重量 (Kg/pcs) |
|---------|----|-----|--------|----|----|------|----|-----|----------------|----|---------------|
| J-HAF36 | 5 | 63 | E(亚光黑) | 19 | 16 | 24.5 | 10 | 3 | 2.5 | 16 | 0.057 |
| | 6 | 63 | J(橙色) | 25 | 20 | 30 | 12 | 3.7 | 3 | 20 | 0.056 |
| | 6 | 82 | Y(银灰色) | | | | | | | | 0.112 |
| | 8 | 82 | F(红色) | 30 | 26 | 40 | 15 | 4.8 | 4 | 25 | 0.11 |
| | 10 | 101 | | | | | | | | | 0.215 |
| | 10 | 101 | | | | | | | | | 0.211 |

快速手柄

| 型号 | 代码 | M | L | 握柄颜色 |
|-------|----|-------|-------|------|
| HAG01 | 5 | 30 40 | E(黑色) | |
| HAG02 | 6 | 40 50 | | |

进口快速手柄-外螺纹型

| 型号 | 代码 | M | R | L | 握柄颜色 |
|---------|----|----|-------|--------|------|
| J-HAF31 | 5 | 16 | 20 25 | E(亚光黑) | |
| J-HAF32 | 6 | 16 | 20 25 | J(橙色) | |

进口快速手柄-内螺纹型

| 型号 | 代码 | M | R | 握柄颜色 |
|---------|----|----|-------|--------|
| J-HAF36 | 5 | 16 | 20 25 | E(亚光黑) |
| | 6 | 16 | 20 25 | J(橙色) |

优惠价

| 数量 | 1~99 | 100~ |
|----|------|------|
| 价格 | 100% | 另行报价 |

| 交货期 |
|-----|
| 1 |



请按图示订货

HAG01—M5—L30—E

J-HAF31—M5—R63—L20—E

J-HAF36—M5—R63—E

未税价(元)