

无挡块/可动挡块/固定挡块 ▶ 装卸型

模架用钢球导柱组件

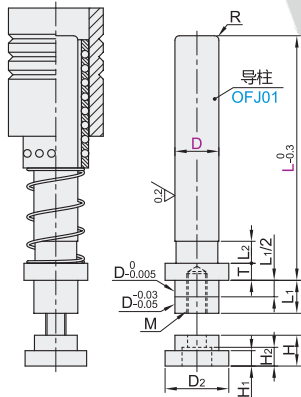
代码	类型	材质					硬度			表面处理
		导柱/导套	钢球	钢球保持架	挡块	弹簧	导柱	导套	钢球	挡块
OFH23 OFH63 OFH24 OFH64	无挡块	SUJ2	SUJ2	A5056	—	58HRC~ 高频淬火 (深度1.5~2.0mm)	58HRC~	62~67 HRC	发黑	
OFH21 OFH27 OFH22 OFH28				可动挡块	—					—
OFH25 OFH29 OFH26 OFH30	固定挡块	—	—	A5056	S45C	—	—	—	—	

① 高刚性钢球导柱组件(使用的高刚性钢球衬套)的钢球数约为标准型钢球导柱组件的1.6倍, 以低成本实现了接近于滑动导柱的刚性。
② OFH23/24导柱端面有中心孔, 孔径 $\varnothing 2 \sim \varnothing 5$, 深度5~6。

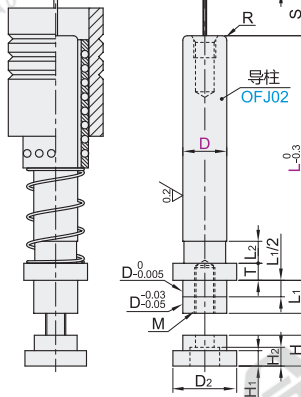


无油衬套
E1

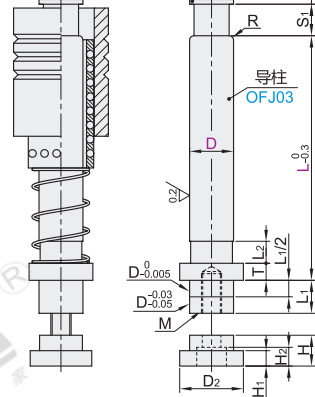
无挡块
OFH23/24/63/64



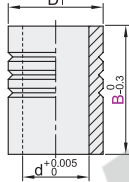
可动挡块
OFH21/22/27/28



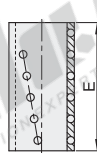
固定挡块
OFH25/26/29/30



导套(OFT01)



钢球衬套(OFOQ01/02/03/04)



弹簧



视角标准: 第一视角

型号 代码	D	L	B	F 最小单位10	E	E	S	S1
(高刚性) 无挡块 OFH23 OFH24	(标准型) 无挡块 OFH63 OFH64	22	80 90 100 110 120	50 60	40~140	50	0~23	20
		25	80 90 100 110 120 130	60 80	40~150	60 75	0~30	25
可动挡块 OFH21 OFH22	可动挡块 OFH27 OFH28	28	100 110 120 130 140 150 160	60 80 100	50~150	60 75	0~37	30
		32	120 130 140 150 160	80 100	70~190	75 90	0~47	35
固定挡块 OFH25 OFH26	固定挡块 OFH29 OFH30	38	140 150 160 170 180	80 100	80~190	75 90		
		45	140 150 160 170 180	100 120	80~190	90 110		
		50	160 170 180 200	100 120	80~190	90 110		
		60	160 170 180 200	100 120	80~190	90 110		

① 带*规格仅适用于OFH23/24/27/28/29/30/63/64。

D	D2	L1	L2	H	H1	H2	T	t	M	R	导套			附件螺钉
											d	D1		
20	28	15					5		M8深18	2.0	26	37		TAC01-M8-L25
22	+0.020 +0.015	30	16	10	14	7	8.5			3.0	28	40	0	
25		35	18				8	1.6			31	45	-0.007	
28	+0.025	36	20		16	8	10.5		M10深22	3.5	36	50		TAC01-M10-L30
32	+0.020	40	23				10				40	55		
38	+0.030	49	27	12	18	10	12.5		M12深27	4.0	48	64	0	
45	+0.025	55	32				12	2.0			55	74	-0.008	TAC01-M12-L35
50	+0.035	62	35	15	20	12	14.5		M14深31	4.5	60	83		
60	+0.030	72	42				15				70	95	-0.010	

型号	D	L	B	F 最小单位10
OFH21 OFH22	20	80 90 100 110 120	50 60	40~190

OFH21 — D20 — L90 — B50 — F150

● 优惠价
数量 1~9 10~
价格 100% 另行报价
未税价(元)

交货期
5

交货期
9

① OFH21/22/25/26

① 其余

请按图示订货