

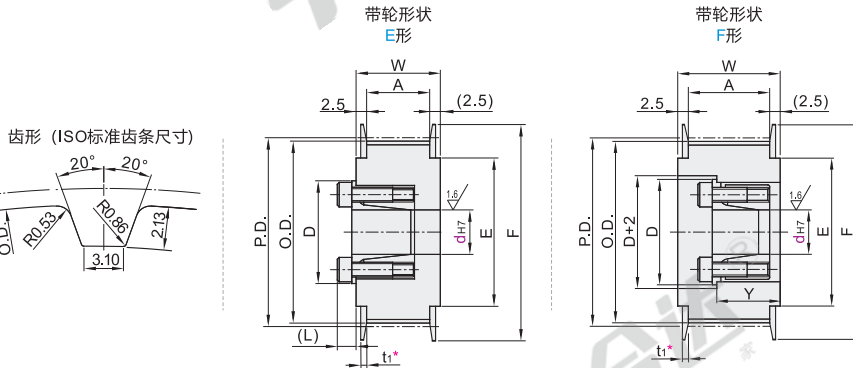
代码	带轮类型	皮带宽度	齿距	材质			表面处理			使用胀套代码
				带轮	法兰	胀套	带轮	法兰	胀套	
ECB41	L050	12.7	9.525	铝合金	铝合金		本色阳极氧化		—	EUX16 EUX17 EUX18
ECB43				S45C	SPCC		发黑			
ECB44				S45C	SPCC		喷砂镀镍			
ECB46	L075	19.1	9.525	铝合金	铝合金		本色阳极氧化		—	
ECB48				S45C	SPCC		发黑			
ECB49				S45C	SPCC		喷砂镀镍			
ECB51	L100	25.4	9.525	铝合金	铝合金		本色阳极氧化		—	
ECB53				S45C	SPCC		发黑			
ECB54				S45C	SPCC		喷砂镀镍			
ECB56	L150	38.1	9.525	铝合金	铝合金		本色阳极氧化		—	
ECB58				S45C	SPCC		发黑			
ECB59				S45C	SPCC		喷砂镀镍			



④ 当同步轮材质为S45C时, 挡圈存在折边式。

同步轮

F3



④ Y尺寸:
L050=Y13;
L075=d8~10时, Y=14;
d12或以上时, Y=18;
L100=d8~10时, Y=14;
d12~22时, Y=22; d24或以上时, Y=23.5;
L150=d8~10时, Y=19;
d12~32时, Y=28; d35或以上时, Y=32

* 铝合金材质时: $t_1=(W-A)/2-0.5$, S45C材质时: $t_1=1.5$ 。 ④ "可选加工"见同步轮产品简介(适用WC/WD/WE/FC可选加工)。

视角标准: 第一视角

型号	带轮形状	轴孔规格dh7(根据胀套孔径尺寸表选择)								P.D.	O.D.	F	E	A	W
		L050		L075		L100		L150							
代码	齿数	E形	F形	E形	F形	E形	F形	E形	F形						
ECB41-L050	14									42.45	41.68				
	15		8-10	8-10	8-10	8-10	8-10	8-10	8-10	45.48	44.72				
	16			10						48.51	47.75		48		
	17		10~14		10~14	10~14	10~14	10~14	10~14	51.54	50.78		55	40	
	18		10~16		10~16	10~16	10~16	10~16	10~16	54.57	53.81		61	45	
	19		12~19		12~19		12~19	12~19	12~19	57.61	56.84		67	50	
	20						12~19	12~19	12~19	60.64	59.88				
	21		12~19		12~20		12~20	12~20	12~20	63.67	62.91		70	56	L050
	22				12~22		12~22	12~22	12~22	66.70	65.94		80	60	A:14
	24									72.77	72.00				W:19
	25		12~19		12~28	12~19	12~28	12~28	12~28	75.80	75.04		87	67	L075
	26									78.83	78.07				A:21
	28									84.89	84.13		95	75	W:26
	30		12~19		12~32		12~32	12~30	12~32	90.96	90.20		99	80	L100
32									97.02	96.26		104	84	A:27	
34		12~19		12~32		12~35	12~35	12~35	103.08	102.32		111	90	W:32	
36						15~40	15~40	15~40	109.15	108.39		123	102		
38		15~19		15~32	15~19	15~45	15~30	15~45	115.21	114.45		127	105	L150	
40									121.28	120.51		131	110	A:40	
42									127.34	126.58		135	115	W:45	
44									133.40	132.64		140	120		
48		16~19		16~32	16~19	16~50	16~30	16~50	145.53	144.77		152	130		
50									151.60	150.83		160	140		
60									181.91	181.15		190	170		
72									218.30	217.53		225	200		



请按图示订货

型号	带轮形状	轴孔规格dh7	
ECB41-d050	14	E	
ECB46-L075	15	F	
ECB41-L050 — 15 — E — d8			
型号	带轮形状	轴孔规格dh7	可选加工代码
ECB41-d050	14	E	WC WD
ECB46-L075	15	F	WE FC()
ECB41-L050 — 15 — E — d8 — WC			

④ 胀套孔径尺寸表

dh7	容许最大扭矩N·m	D	(L)
8	19.6	23.5	
10	27.5	25.5	6
12	44.1	28.5	
14	63.7	30.5	
15	80.4	31.5	
16	83.3	33.0	6.5
17	92.2	33.5	
18	95.1	34.5	
19	98.1	35.5	
20	216.0	42.0	
22	255.0	44.0	
24	363.0	46.0	8
25	392.0	47.0	

④ 胀套孔径尺寸表

dh7	容许最大扭矩N·m	D	(L)
28	441.0	50.0	
30	500.0	52.0	8.5
32	530.0	54.0	
35	883.0	62.0	
40	1079.0	67.0	10
45	1285.0	72.0	
50	1706.0	77.0	10.5

● 优惠价

数量	1~4	5~
价格	100%	另行报价



交货期
5

未税价(元)