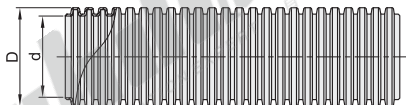


## 软管

代码	类型	材质
ZNE20	软管	TPE

① 该产品在受折弯力且频繁运动的工况下，易出现干涉和折弯破损，安装时需预留好相应的活动空间与长度，以及充分考虑受力情况。



视角标准：第一视角

销售方式

米

型号		长度(m)	d	D
代码	规格	最小单位1m	内径	外径
ZNE20	36	1~ (1米起卖)	36.4	42.4
	48		47.2	54.4
	70		67.2	82.2



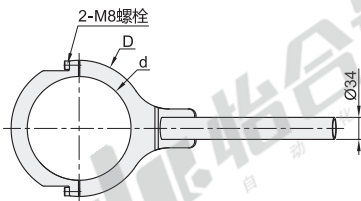
请按图示订货

型号	
代码	规格
ZNE20	36 48

ZNE20-36

## 六轴支架

代码	类型	材质
ZNE21	六轴支架	冷轧钢



视角标准：第一视角

型号		D	d	适配软管型号
代码	规格			
ZNE21	1	190.2	140.2	ZNE20-48
	2	210.2	160.2	ZNE20-48
	3	250.2	200.2	ZNE20-70



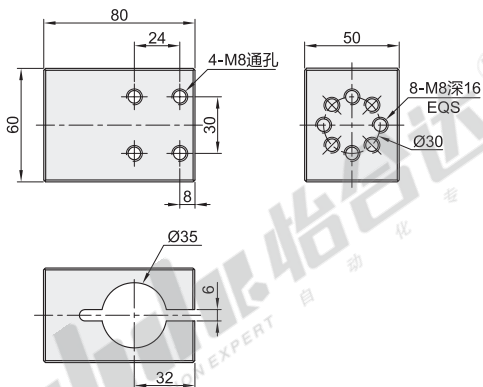
请按图示订货

型号	
代码	规格
ZNE21	1 2

ZNE21-1

## 六轴支架固定块

代码	类型	材质
ZNE22	六轴支架固定块	冷轧钢



视角标准：第一视角

型号		适配六轴支架
代码	规格	
ZNE22	34	ZNE21



请按图示订货

型号	
代码	规格
ZNE22	34

ZNE22-34