

欧标30系列型材用配件-封板部分

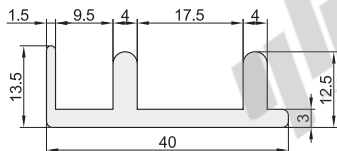
门滑槽

代码	类型	材质	表面处理
AMS01	门滑槽	A6063-T5	喷砂氧化

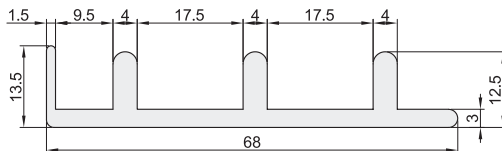
① 用于2040型材制作门的平行滑轨。



AMS01-F



AMS01-M



代码	L	重量(g/m)
AMS01-F	50~6000	571
AMS01-M		900

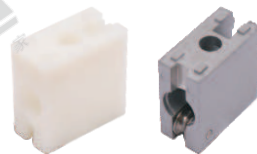
- ① 产品最大长度：6米/条。
- ② 最大使用长度：5800~5850mm
- ③ 可定制表面处理。



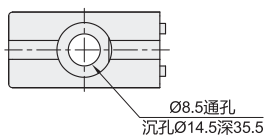
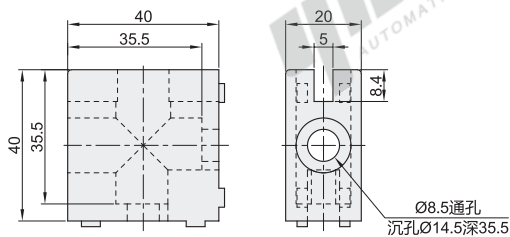
门滑槽固定块/滑动固定块

代码	类型	材质	表面处理/颜色
AMS51-C	门滑槽固定块	PA	白色(类似于RAL9003)
AMS53-C			灰色(类似于RAL7040)
AMS07-C	滑动固定块	铝合金	喷油

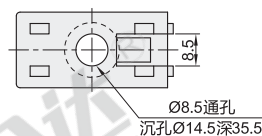
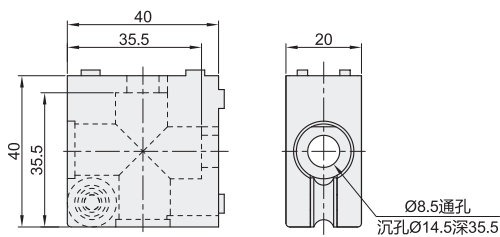
- ① 用于2040型材门框的连接，起推拉门的滑动作用。
- ② 滑动固定块轴承材质为轴承钢。
- ③ 使用范例见下页。



门滑槽固定块
AMS51-C
AMS53-C

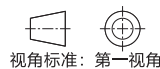


滑动固定块
AMS07-C



代码	重量(g/pcs)
AMS51-C	21
AMS53-C	

代码	重量(g/pcs)
AMS07-C	54



代码	L
AMS01-F	50~6000
AMS01-M	
AMS01-F - L500	

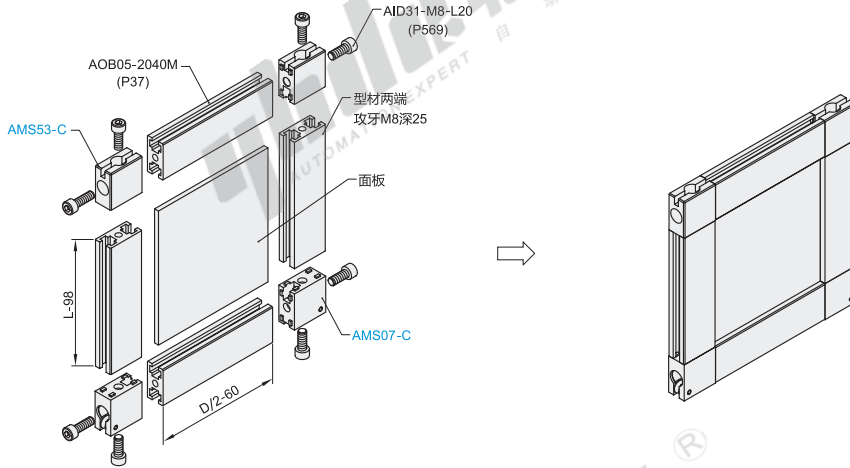
型号
AMS51-C
AMS53-C
AMS07-C

欧标30系列型材用配件-封板部分

EX Example
使用示例

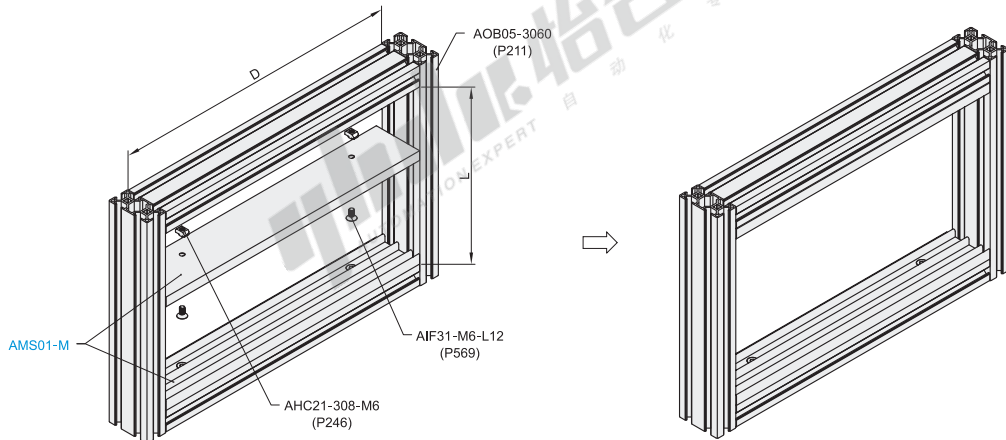
步骤一：安装门窗

门窗分别由门滑槽固定块AMS53-C（上）和滑动固定块AMS07-C（下）作为连接件，用螺栓连接2040型材。



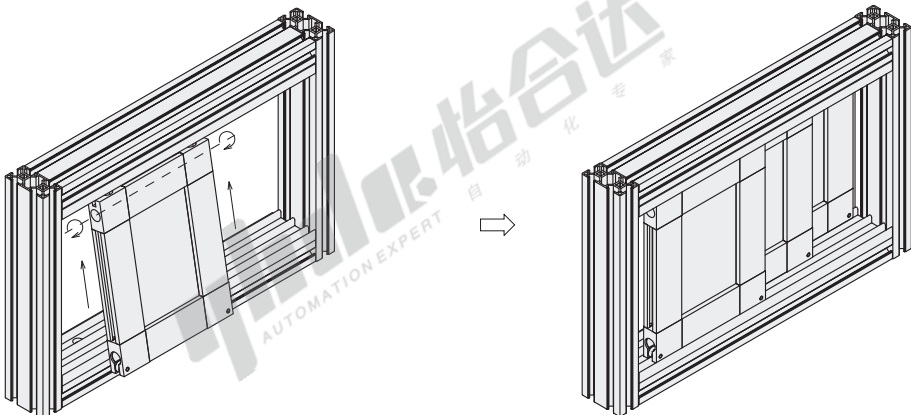
步骤二：安装门滑槽

把门滑槽AMS01-M用T型螺母AHC21-308-M6和内六角沉头螺钉AIF31-M6-L12固定在机架上。



步骤三：装嵌门窗

最后把安装好的门窗装入门滑槽中，滑动推拉门装配完成。



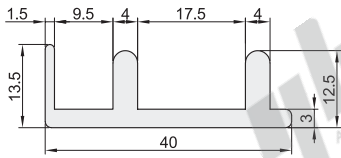
欧标40槽宽8.2系列型材用配件-封板部分

门滑槽

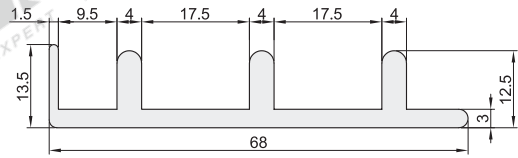
代码	类型	材质	表面处理
AMS01	门滑槽	A6063-T5	喷砂氧化

用于2040型材制作门的平行滑轨。

AMS01-F



AMS01-M



代码	L	重量(g/m)
AMS01-F	50~6000	571
AMS01-M		900

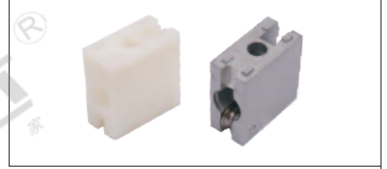
- 产品最大长度：6米/条。
- 最大使用长度5800~5850mm
- 可定制表面处理。



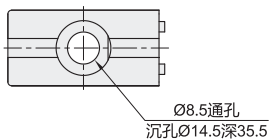
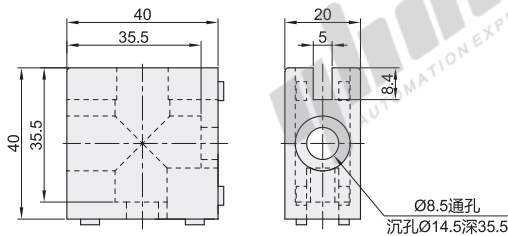
门滑槽固定块/滑动固定块

代码	类型	材质	表面处理/颜色
AMS51-C	门滑槽固定块	PA	白色(类似于RAL9003)
AMS53-C			灰色(类似于RAL7040)
AMS07-C	滑动固定块	铝合金	喷油

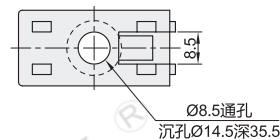
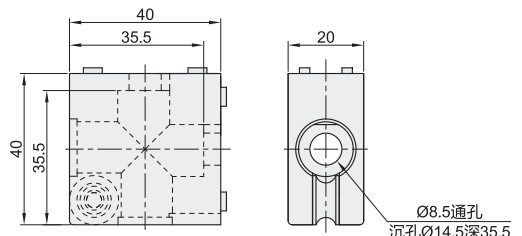
- 用于2040型材门框的连接，起推拉门的滑动作用。
- 滑动固定块轴承材质为轴承钢。
- 使用范例见下页。



门滑槽固定块
AMS51-C
AMS53-C



滑动固定块
AMS07-C



代码	重量(g/pcs)
AMS51-C	21
AMS53-C	

代码	重量(g/pcs)
AMS07-C	54



代码	L
AMS01-F	50~6000
AMS01-M	
AMS01-F — L450	

型号
AMS51-C
AMS53-C
AMS07-C

槽宽8.2系列
欧标40

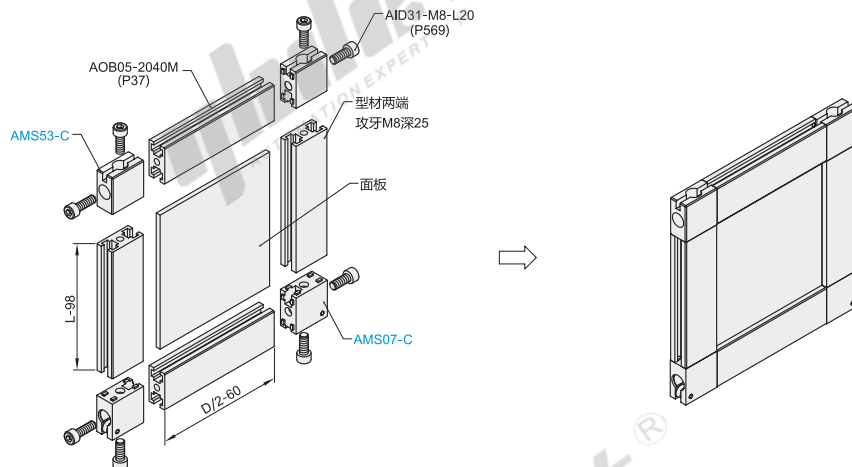
欧标40槽宽8.2系列型材用配件-封板部分

EX

Example
使用示例

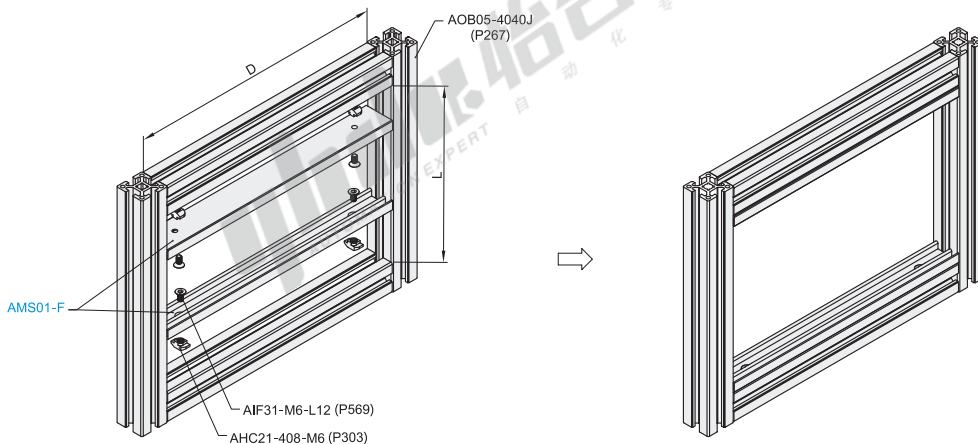
步骤一：安装门窗

门窗分别由门滑槽固定块AMS53-C（上）和滑动固定块AMS07-C（下）作为连接件，用螺栓连接2040型材。



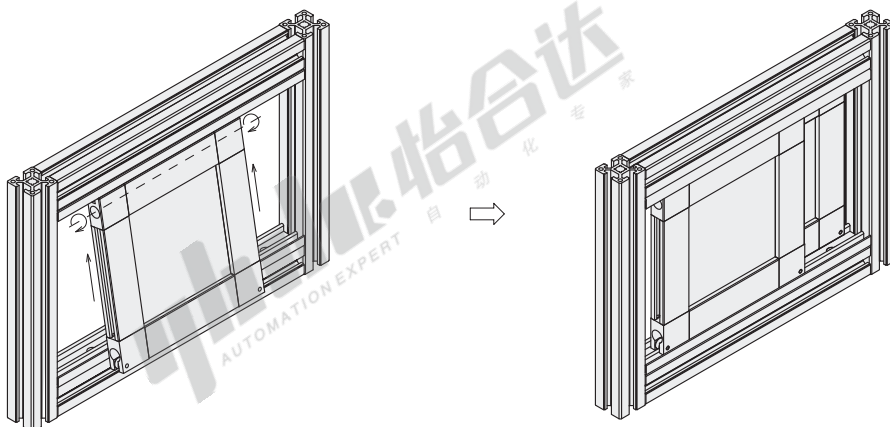
步骤二：安装门滑槽

把门滑槽AMS01-F用T型螺母AHC21-4010-M6和内六角沉头螺钉AIF31-M6-L12固定在机架上。



步骤三：装嵌门窗

最后把安装好的门窗装入门滑槽中，滑动推拉门装配完成。



槽宽
8.2系列
欧标
40

欧标40槽宽10.2系列型材用配件-封板部分

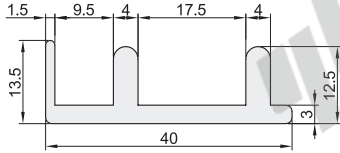
门滑槽

代码	类型	材质	表面处理
AMS01	门滑槽	A6063-T5	喷砂氧化

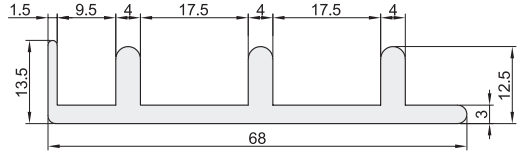
用于2040型材制作门的平行滑轨。



AMS01-F

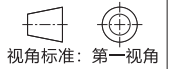


AMS01-M



代码	L	重量(g/m)
AMS01-F		571
AMS01-M	50-6000	900

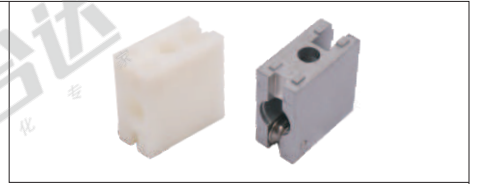
- 产品最大长度：6米/条。
- 最大使用长度5800~5850mm
- 可定制表面处理。



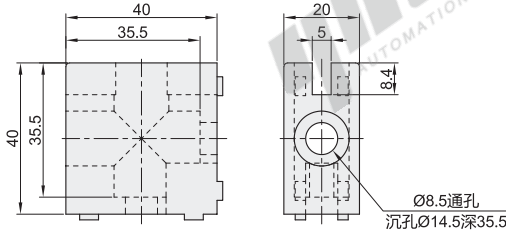
门滑槽固定块/滑动固定块

代码	类型	材质	表面处理/颜色
AMS51-C	门滑槽固定块	PA	白色(类似于RAL9003)
AMS53-C	门滑槽固定块	铝合金	灰色(类似于RAL7040)
AMS07-C	滑动固定块	铝合金	喷油

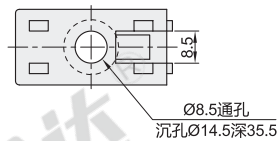
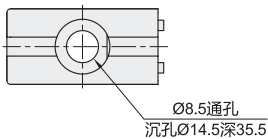
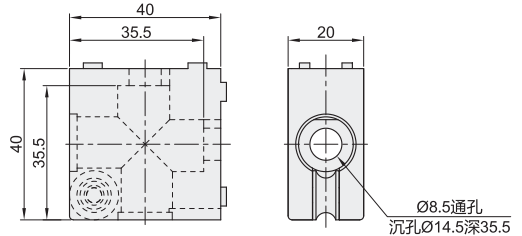
- 用于2040型材门框的连接，起推拉门的滑动作用。
- 滑动固定块轴承材质为轴承钢。
- 使用范例见下页。



门滑槽固定块
AMS51-C
AMS53-C

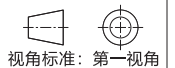


滑动固定块
AMS07-C



代码	重量(g/pcs)
AMS51-C	21
AMS53-C	

代码	重量(g/pcs)
AMS07-C	54



请按图示订货

代码	L
AMS01-F	50-6000

型号
AMS51-C
AMS53-C
AMS07-C

AMS01-F — L450

槽宽10.2系列
欧标40

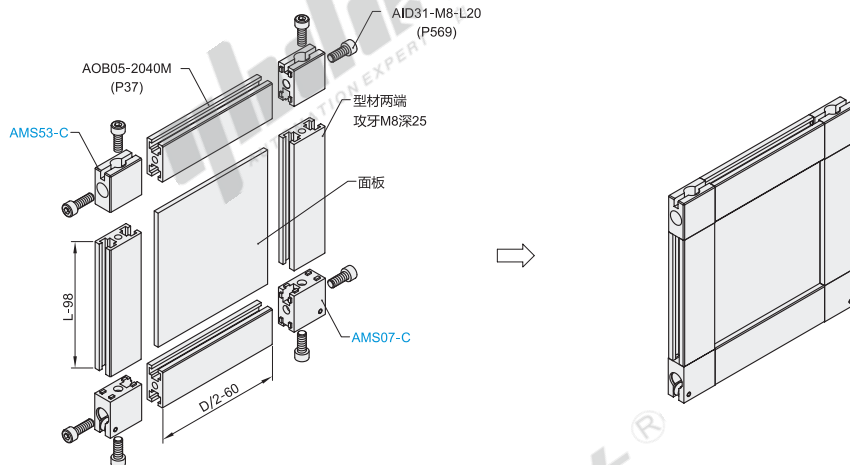
欧标40槽宽10.2系列型材用配件-封板部分

EX

Example
使用示例

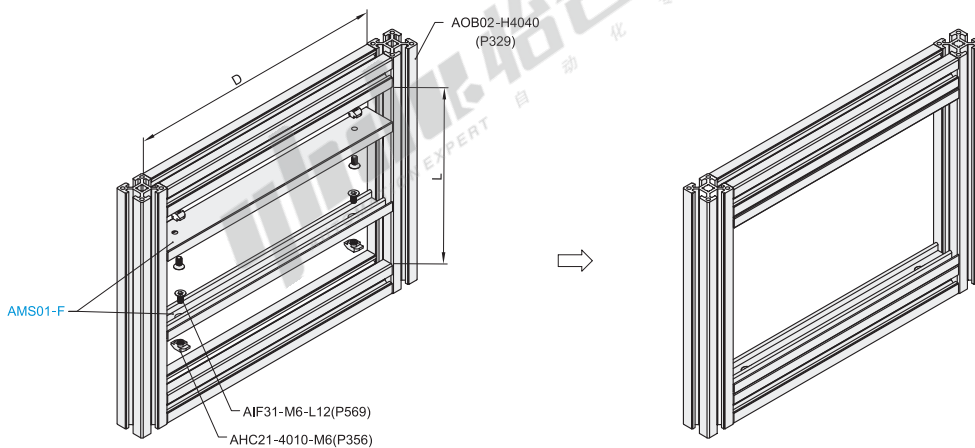
步骤一：安装门窗

门窗分别由门槽槽固定块AMS53-C（上）和滑动固定块AMS07-C（下）作为连接件，用螺栓连接2040型材。



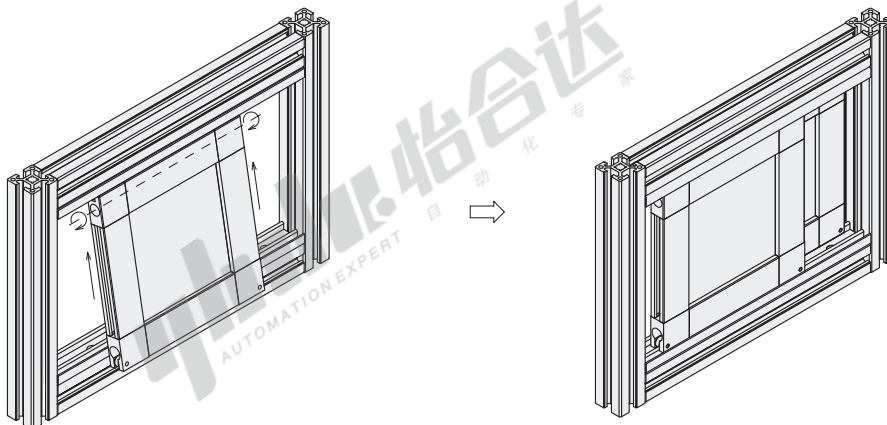
步骤二：安装门槽

把门槽槽AMS01-F用T型螺母AHC21-4010-M6和内六角沉头螺钉AIF31-M6-L12固定在机架上。



步骤三：装嵌门窗

最后把安装好的门窗装入门槽中，滑动推拉门装配完成。



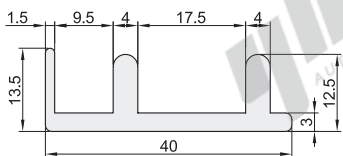
欧标45系列型材用配件-封板部分

门滑槽

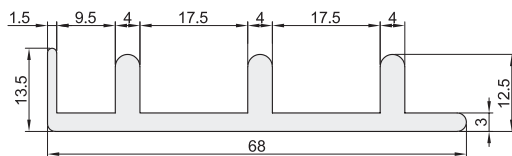
代码	类型	材质	表面处理
AMS01	门滑槽	A6063-T5	喷砂氧化

① 用于2040型材制作门的平行滑轨。

AMS01-F

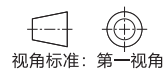


AMS01-M



代码	L	重量(g/m)
AMS01-F	50~6000	571
AMS01-M		900

- ① 产品最大长度：6米/条。
- ② 最大使用长度5800~5850mm
- ③ 可定制表面处理。



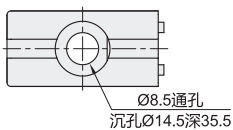
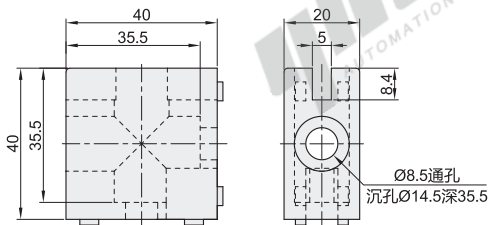
门滑槽固定块/滑动固定块

代码	类型	材质	表面处理/颜色
AMS51-C	门滑槽固定块	PA	白色(类似于RAL9003)
AMS53-C	门滑槽固定块	PA	灰色(类似于RAL7040)
AMS07-C	滑动固定块	铝合金	喷油

- ① 用于2040型材门框的连接，起推拉门的滑动作用。
- ② 滑动固定块轴承材质为轴承钢。
- ③ 使用范例见下页。

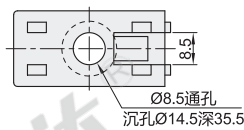
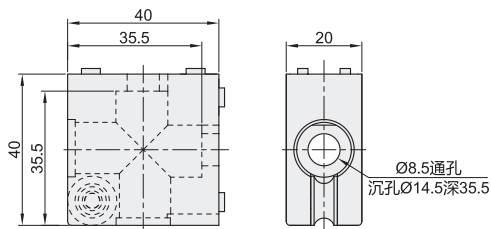
门滑槽固定块

AMS51-C
AMS53-C



滑动固定块

AMS07-C



代码	重量(g/pcs)
AMS51-C	21
AMS53-C	

代码	重量(g/pcs)
AMS07-C	54



请按图示订货

代码	L
AMS01-F	50~6000
AMS01-M	
AMS01-F	L450

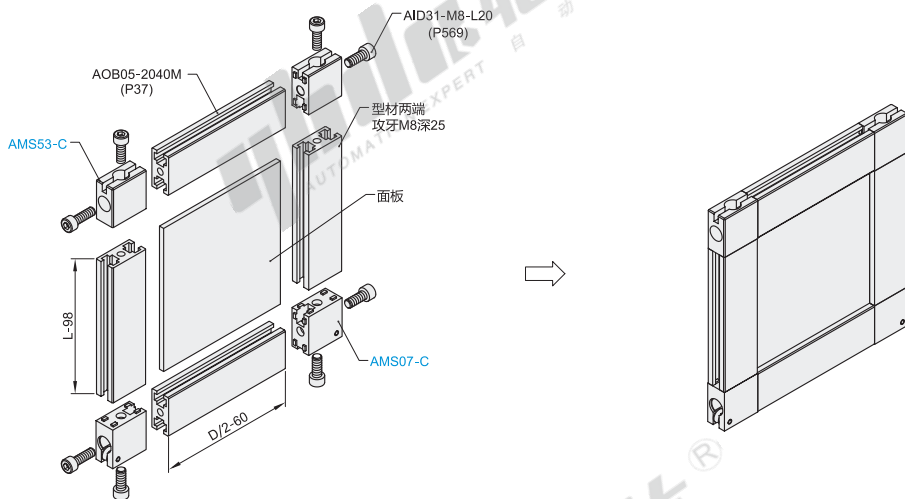
型号
AMS51-C
AMS53-C
AMS07-C

欧标45系列型材用配件-封板部分

EX Example
使用示例

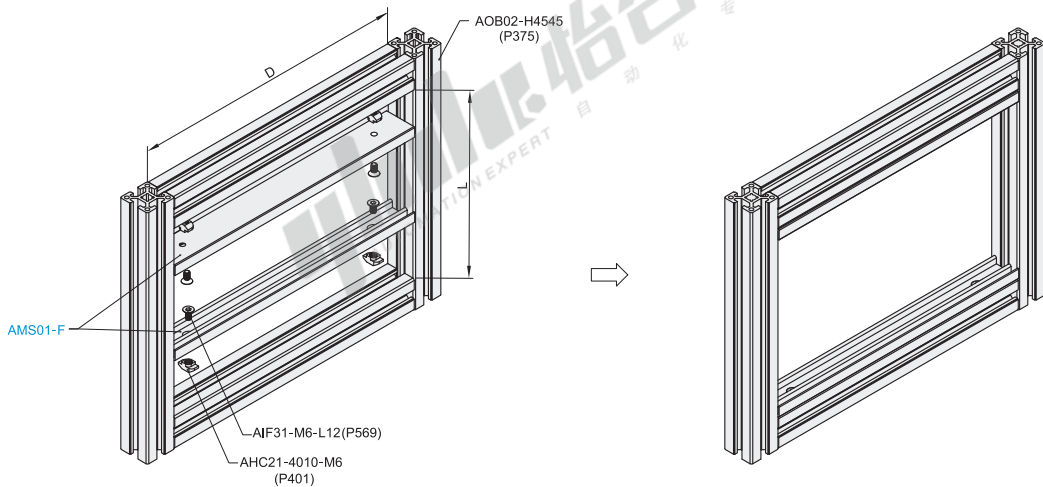
步骤一：安装门窗

门窗分别由门槽固定块AMS53-C（上）和滑动固定块AMS07-C（下）作为连接件，用螺栓连接2040型材。



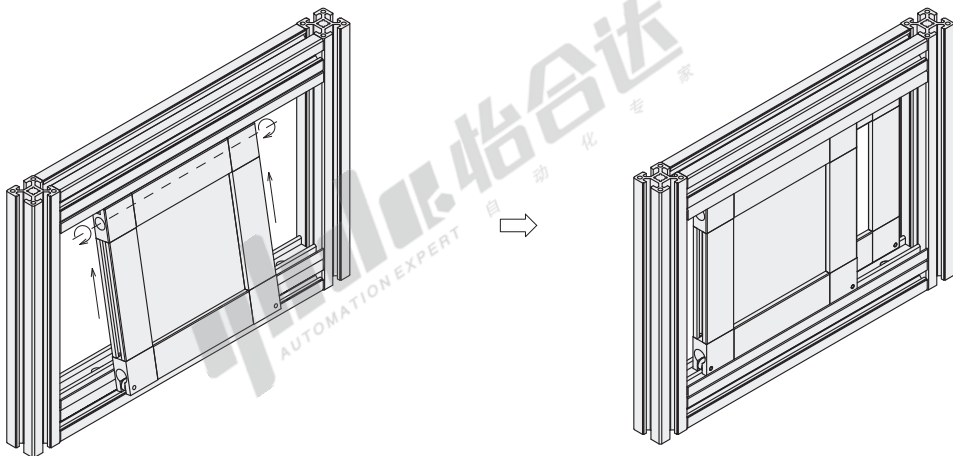
步骤二：安装门滑槽

把门滑槽AMS01-F用T型螺母 AHC21-4010-M6 和内六角沉头螺钉 AIF31-M6-L12 固定在机架上。



步骤三：装嵌门窗

最后把安装好的门窗装入门滑槽中，滑动推拉门装配完成。



欧标50/60系列型材用配件-封板部分

门滑槽

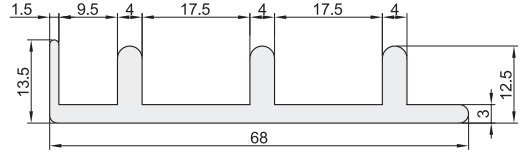
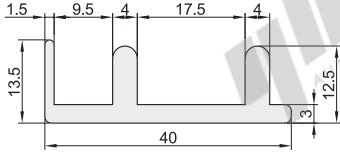
代码	类型	材质	表面处理
AMS01	门滑槽	A6063-T5	喷砂氧化

用于2040型材制作门的平行滑轨。



AMS01-F

AMS01-M



代码	L	重量(g/m)
AMS01-F		571
AMS01-M	50-6000	900

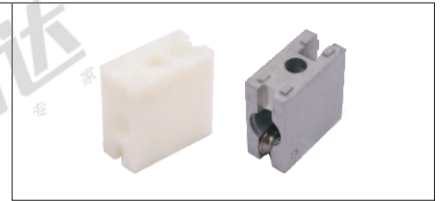
- 产品最大长度：6米/条。
- 最大使用长度：5800~5850mm。
- 可定制表面处理。



门滑槽固定块/滑动固定块

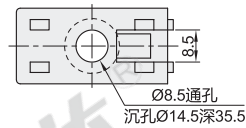
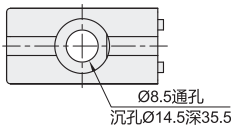
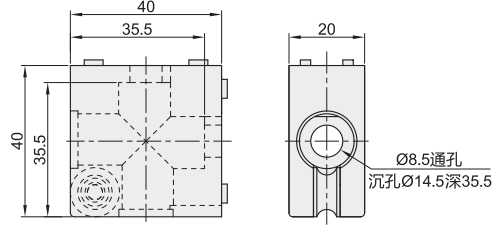
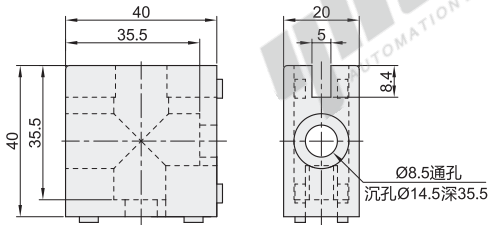
代码	类型	材质	表面处理/颜色
AMS51-C	门滑槽固定块	PA	白色(类似于RAL9003)
AMS53-C			灰色(类似于RAL7040)
AMS07-C	滑动固定块	铝合金	喷油

- 用于2040型材门框的连接，起推拉门的滑动作用。
- 滑动固定块轴承材质为轴承钢。
- 使用范例见下页。



门滑槽固定块
AMS51-C
AMS53-C

滑动固定块
AMS07-C



代码	重量(g/pcs)
AMS51-C	21
AMS53-C	

代码	重量(g/pcs)
AMS07-C	54

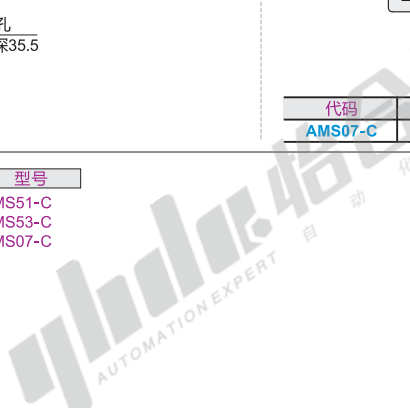


请按图示订货

代码	L
AMS01-F	50<D00
AMS01-M	

AMS01-F — L450

型号
AMS51-C
AMS53-C
AMS07-C



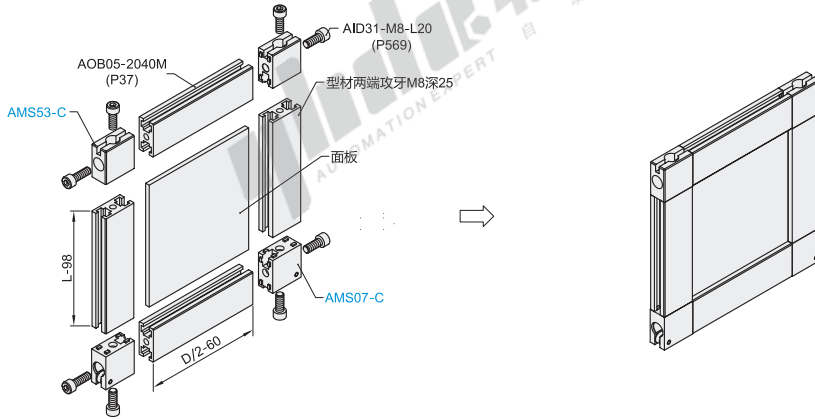
欧标50/60系列型材用配件-封板部分

EX

Example
使用示例

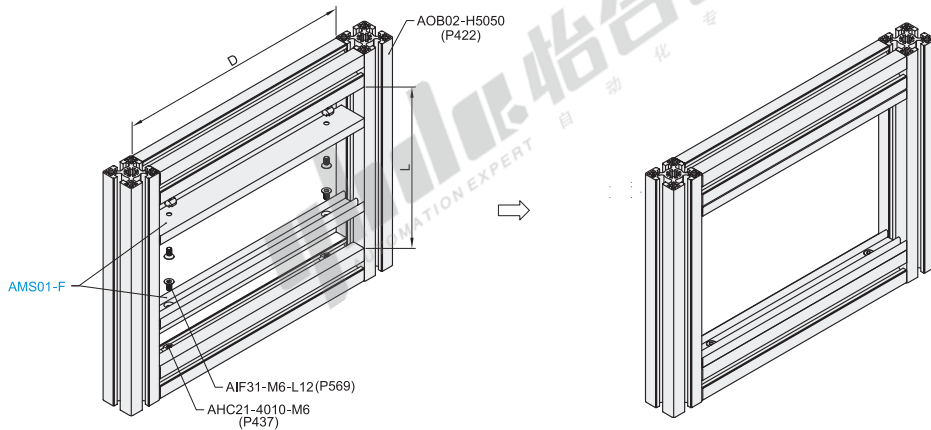
步骤一：安装门窗

门窗分别由门滑槽固定块AMS53-C（上）和滑动固定块AMS07-C（下）作为连接件，用螺栓连接2040型材。



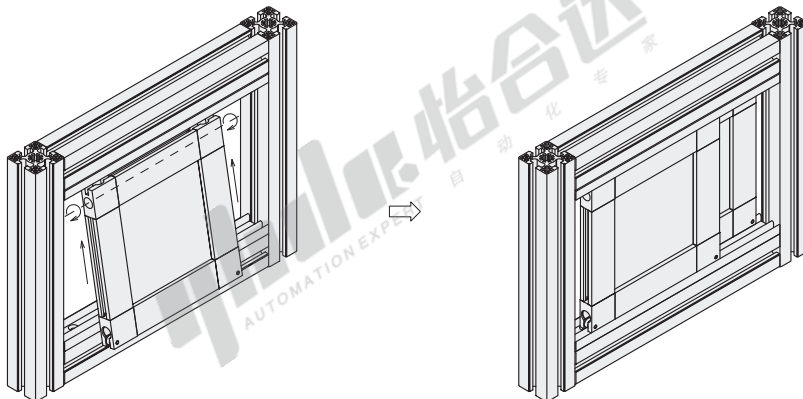
步骤二：安装门滑槽

把门滑槽AMS01-F用T型螺母AHC21-4010-M6和内六角沉头螺钉AIF31-M6-L12固定在机架上。



步骤三：装嵌门窗

最后把安装好的门窗装入门滑槽中，滑动推拉门装配完成。



国标30系列型材用配件-封板部分

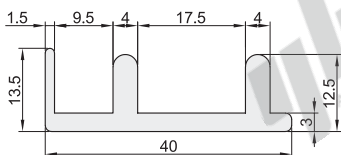
门滑槽

代码	类型	材质	表面处理
AMS01	门滑槽	A6063-T5	喷砂氧化

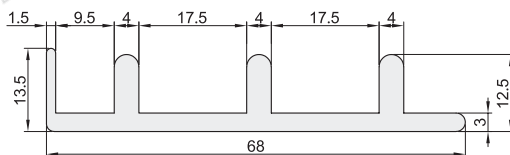
① 用于2040型材制作门的平行滑轨。



AMS01-F



AMS01-M



代码	L	重量(g/m)
AMS01-F	50-6000	571
AMS01-M		900

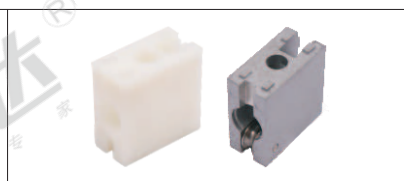
- ① 产品最大长度：6米/条。
- ② 最大使用长度：5800~5850mm。
- ③ 可定制表面处理。



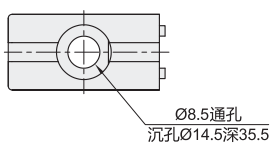
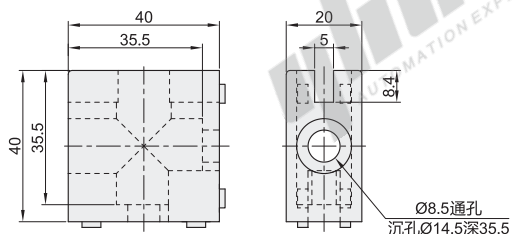
门滑槽固定块/滑动固定块

代码	类型	材质	表面处理/颜色
AMS51-C	门滑槽固定块	PA	白色(类似于RAL9003)
AMS53-C	门滑槽固定块	铝合金	灰色(类似于RAL7040)
AMS07-C	滑动固定块	铝合金	喷油

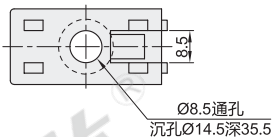
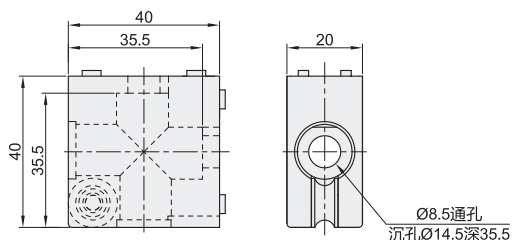
- ① 用于2040型材门框的连接，起推拉门的滑动作用。
- ② 滑动固定块轴承材质为轴承钢。
- ③ 使用范例见下页。



门滑槽固定块
AMS51-C
AMS53-C

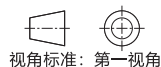


滑动固定块
AMS07-C



代码	重量(g/pcs)
AMS51-C	21
AMS53-C	

代码	重量(g/pcs)
AMS07-C	54



请按图示订货

代码	L
AMS01-F	50-6000
AMS01-M	
AMS01-F-L200	

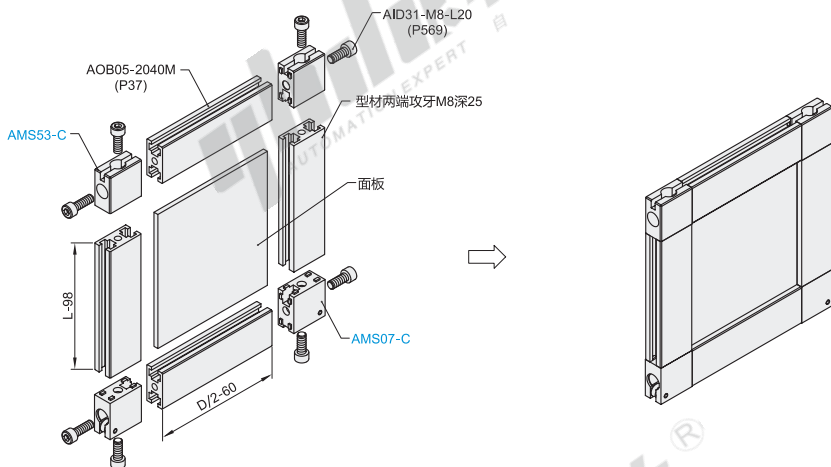
型号
AMS51-C
AMS53-C
AMS07-C

国标30系列型材用配件-封板部分

EX Example
使用示例

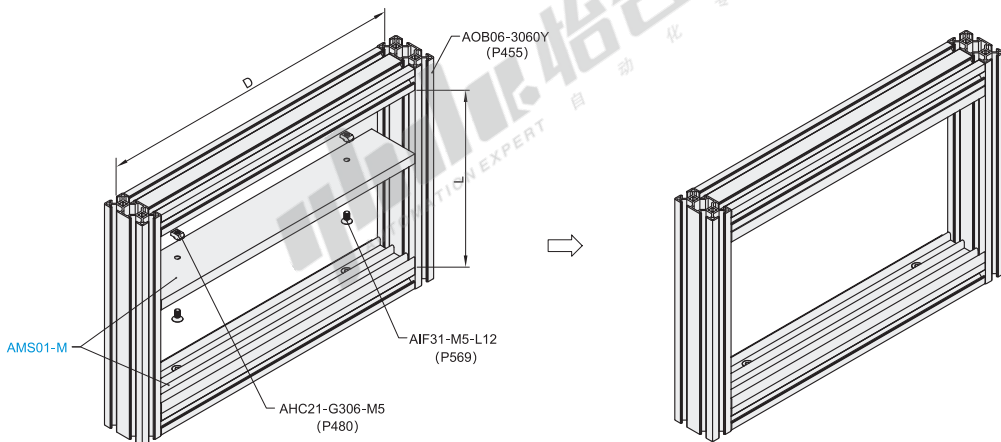
步骤一：安装门窗

门窗分别由门滑槽固定块AMS53-C（上）和滑动固定块AMS07-C（下）作为连接件，用螺栓连接2040型材。



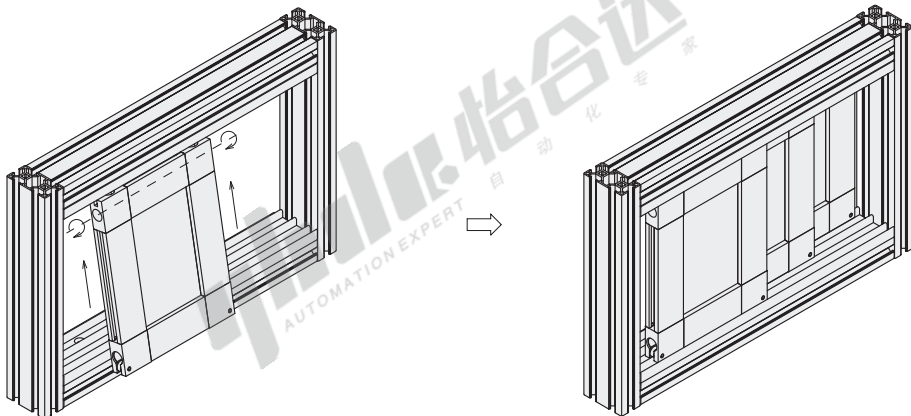
步骤二：安装门滑槽

把门滑槽AMS01-M用T型螺母AHC21-G306-M5和内六角沉头螺钉AIF31-M6-L12固定在机架上。



步骤三：装嵌门窗

最后把安装好的门窗装入门滑槽中，滑动推拉门装配完成。



国标40槽宽8.3系列型材用配件-封板部分

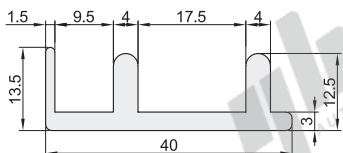
国标40系列

门滑槽

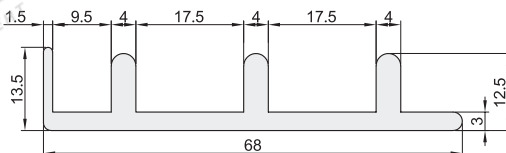
代码	类型	材质	表面处理
AMS01	门滑槽	A6063-T5	喷砂氧化

① 用于2040型材制作门的平行滑轨。

AMS01-F



AMS01-M



代码	L	重量(g/m)
AMS01-F	50~6000	571
AMS01-M		900

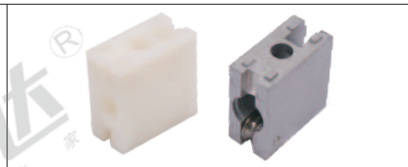
- ① 产品最大长度：6米/条。
- ② 最大使用长度：5800~5850mm。
- ③ 可定制表面处理。



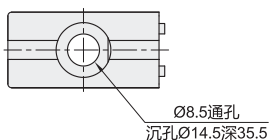
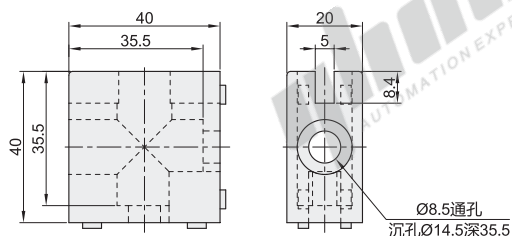
门滑槽固定块/滑动固定块

代码	类型	材质	表面处理/颜色
AMS51-C	门滑槽固定块	PA	白色(类似于RAL9003)
AMS53-C			灰色(类似于RAL7040)
AMS07-C	滑动固定块	铝合金	喷油

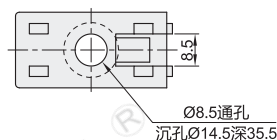
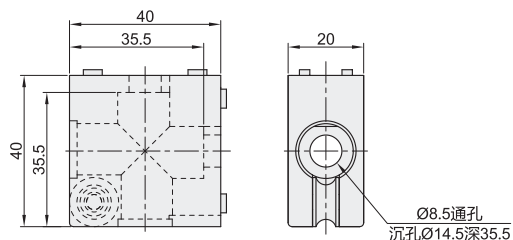
- ① 用于2040型材门框的连接，起推拉门的滑动作用。
- ② 滑动固定块轴承材质为轴承钢。
- ③ 使用范例见下页。



门滑槽固定块
AMS51-C
AMS53-C

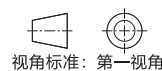


滑动固定块
AMS07-C



代码	重量(g/pcs)
AMS51-C	21
AMS53-C	

代码	重量(g/pcs)
AMS07-C	54



请按图示订货

代码	L
AMS01-F	50~6000
AMS01-M	50~6000
AMS01-F — L450	

型号
AMS51-C
AMS53-C
AMS07-C

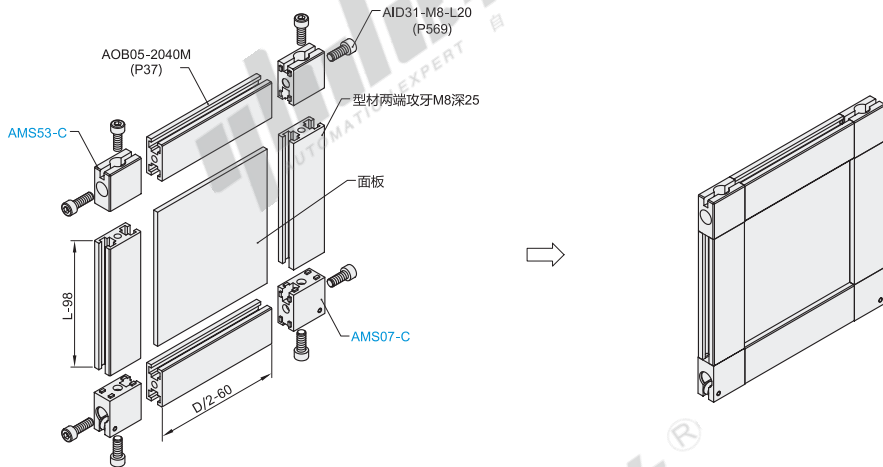
国标40槽宽8.3系列型材用配件-封板部分

国标40系列

EX
Example
使用示例

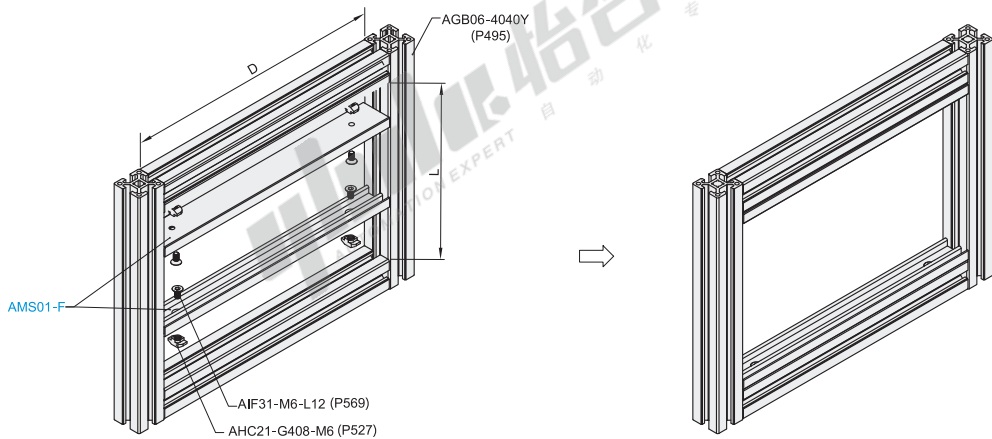
步骤一：安装门窗

门窗分别由门滑槽固定块AMS53-C（上）和滑动固定块AMS07-C（下）作为连接件，用螺栓连接2040型材。



步骤二：安装门滑槽

把门滑槽AMS01-F用T型螺母AHC21-G408-M6和内六角沉头螺钉AIF31-M6-L12固定在机架上。



步骤三：装嵌门窗

最后把安装好的门窗装入门滑槽中，滑动推拉门装配完成。

