

# 密封扣

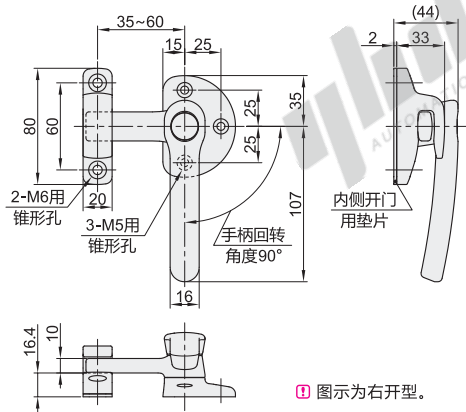
## 普通门用·双面型

密封扣

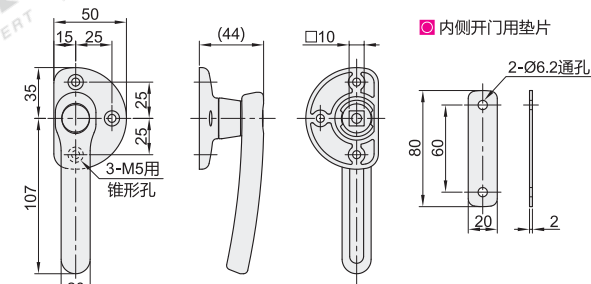
■ ZDC

代码	类型	材质	表面处理
FHS44	左侧拔出型	ZDC	镀粉雾铬
FHS45	双面型		
FHS46	右侧拔出型 内侧用		

左侧拔出型 FHS44  
右侧拔出型 FHS45



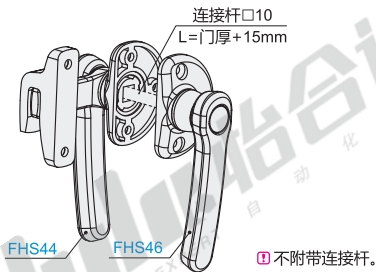
① 图示为右开型。



■ 内侧开门用垫片

视角标准：第一视角

EX Example 使用示例



① 不附带连接杆。

代码	规格	参考重量 (kg/pcs)
FHS44	142	0.53
FHS45	120	0.32



请按图示订货

代码	规格
FHS44	142



未税价(元)

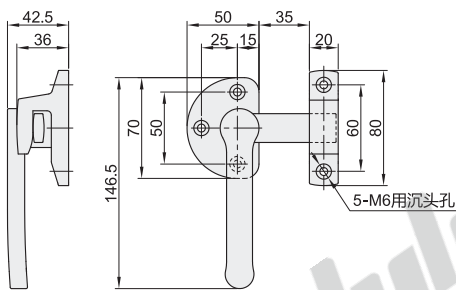
数量	1~9	10~
价格	100%	另行报价

交货期
3

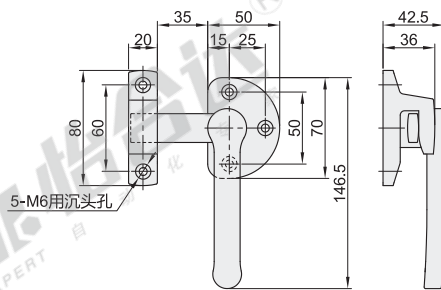
■ SUS304

代码	类型	材质	表面处理
FHS47	左侧拔出型	SUS304	镜面抛光
FHS48	右侧拔出型		

左侧拔出型 FHS47



右侧拔出型 FHS48



视角标准：第一视角

代码	规格	参考重量 (kg/pcs)
FHS47	146.5	0.515
FHS48		



请按图示订货

代码	规格
FHS47	146.5
FHS48	

FHS47—146.5



未税价(元)

数量	1~9	10~
价格	100%	另行报价

交货期
3