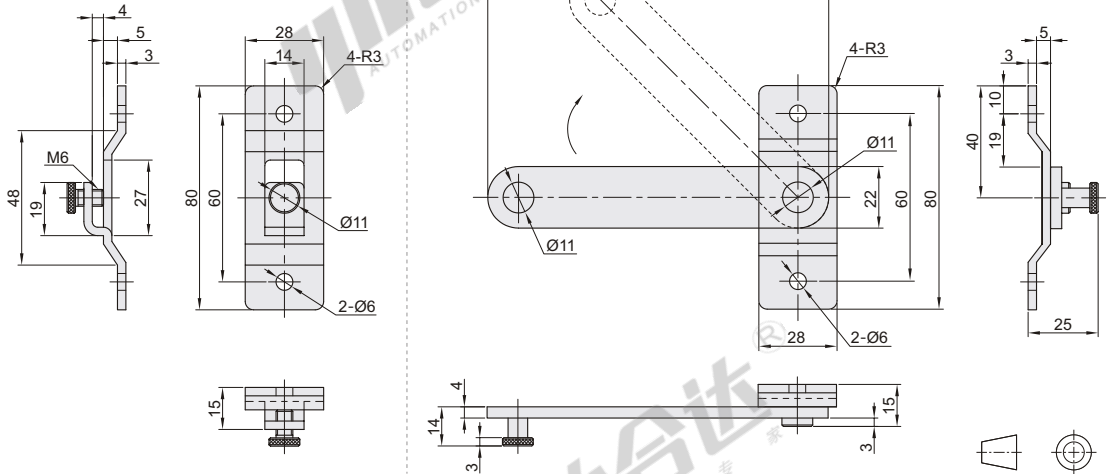
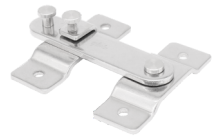


旋板扣-大型门

代码	类型	材质	表面处理
FHS61	拔插型	SUS304	电解研磨



型号		参考重量 (kg/pcs)
代码	L	
FHS61	100	0.19
	150	0.22



型号	
代码	L
FHS61	100
FHS61	150

FHS61—L100



优惠价		
数量	1~4	5~
价格	100%	另行报价

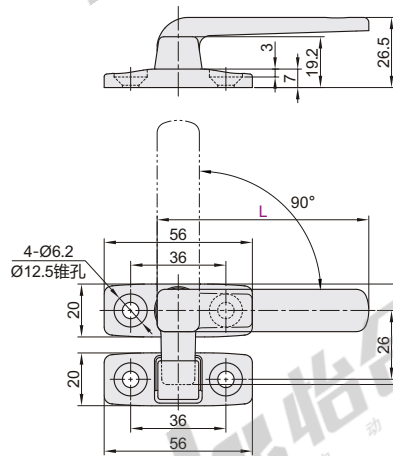


交货期	
数量	1
价格	100%

旋转扣-普通门

代码	类型	材质	表面处理
FHS31	左侧拔出型	SUS304	镜面抛光
FHS41	右侧拔出型		

① 图示为右侧拔出型。



型号		参考重量 (kg/pcs)
代码	L	
FHS31	80	0.10
FHS41	100	0.13



型号	
代码	L
FHS31	<80
FHS41	100

FHS31—L80



优惠价		
数量	1~9	10~
价格	100%	另行报价



交货期	
数量	1
价格	100%