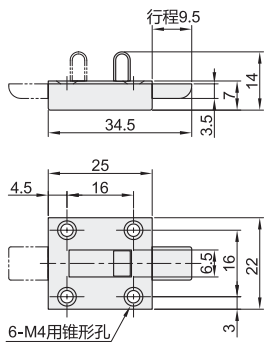
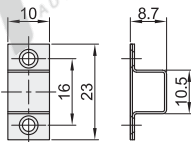


弹片式锁定

代码	类型	材质	表面处理
HFY48	短程距离 弹片式锁定 进口	SUS304	震动抛光



座扣

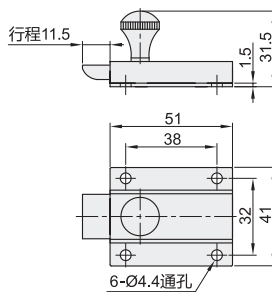


视角标准：第一视角

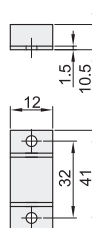
型号	参考重量 (kg/pcs)
HFY48	0.2

滚花式抓手

代码	类型	材质	表面处理
HFY49	短程距离 滚花式抓手 进口	SUS304	拉丝



座扣



视角标准：第一视角

型号	参考重量 (kg/pcs)
HFY49	0.145

弹片式锁定

型号	规格	参考重量 (kg/pcs)
HFY48	25	0.2

HFY48 - 25

滚花式抓手

型号	规格	参考重量 (kg/pcs)
HFY49	51	0.145

HFY49 - 51

优惠价

数量	价格
1~9	100%
10~	另行报价

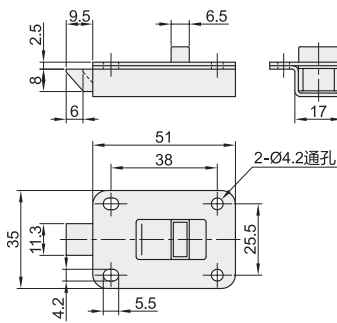
未税价(元)

交货期

3

轻便型

代码	类型	材质		表面处理
		本体	锁舌	
HFY50	短程距离 轻便型 进口	A1080P	聚甲醛	阳极处理

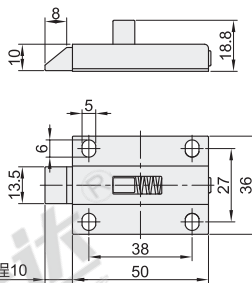


视角标准：第一视角

型号	参考重量 (kg/pcs)
HFY50	0.02

带弹簧装置

代码	类型	材质		表面处理
		固定座	活动销	
HFY52	带弹簧装置 腰孔型 进口	A3	ZDC	镀锌



视角标准：第一视角

型号	参考重量 (kg/pcs)
HFY52	0.045

轻便型

型号	规格	参考重量 (kg/pcs)
HFY50	51	0.02

HFY50 - 51

带弹簧装置

型号	规格	参考重量 (kg/pcs)
HFY52	50	0.045

HFY52 - 50

优惠价

数量	价格
1~9	100%
10~	另行报价

未税价(元)

交货期

3