

法兰型导向轴支座

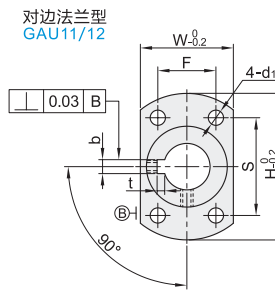
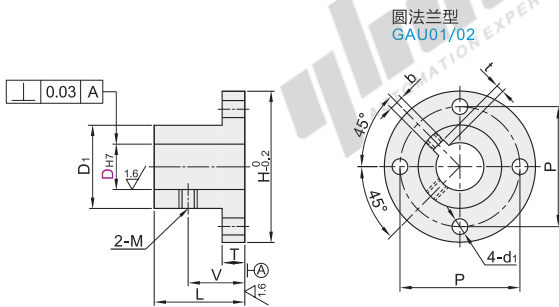
- 键槽型 · 安装孔通孔
- 分离型 · 安装孔通孔

键槽型 · 安装孔通孔

代码	类型		材质		表面处理	
			国标	相当		
GAU01	键槽型	安装孔通孔	圆法兰型	45	S45C	发黑
GAU02						无电镀锌
GAU11			对边法兰型			发黑
GAU12						无电镀锌



① 由于产品批次不同，发货镀镍产品可能存在喷细砂，不影响尺寸及功能。



视角标准：第一视角

型号		D _{H7}	L	D ₁	H	T	V	M	P	W	S	F	d ₁	b	t
圆法兰型 GAU01 GAU02	对边法兰型 GAU11 GAU12		12	24	21.8	40	7	16	M4	32	25	28	16	4.5	4
		16	32	27.8	50	20	20		40	32	33	22	5.5	5	2.3
		20		34.8	63	9	21	M5	50	40	42	25		6	2.8
		25		39.8	68	24	24		55	45	45	30	6.6		3.3
		30		44.8	73	12	25	M6	60	50	48	35		8	4.0

导向轴支座

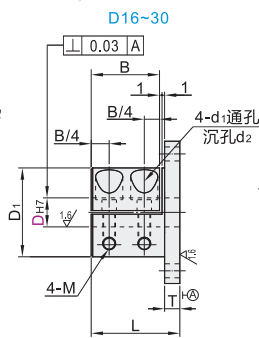
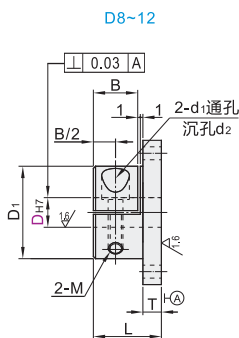
A2

分离型 · 安装孔通孔

代码	类型		材质		表面处理			
			国标	相当				
GAY01	分离型	安装孔通孔	圆法兰型	45	S45C	发黑		
GAY02						无电镀锌		
GAY06			对边法兰型			0Cr18Ni9	SUS304	发黑
GAY11						45	S45C	无电镀锌
GAY12								
GAY16							0Cr18Ni9	SUS304

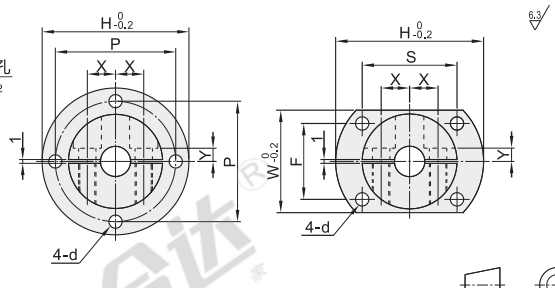


① 由于产品批次不同，发货镀镍产品可能存在喷细砂，不影响尺寸及功能。



圆法兰型
GAY01/02/06

对边法兰型
GAY11/12/16



视角标准：第一视角

型号		D _{H7}	L	D ₁	H	T	B	P	W	S	F	d	X	Y	d ₁	d ₂	M
圆法兰型 GAY01 GAY02 GAY06	对边法兰型 GAY11 GAY12 GAY16		8	19	24.8	39	6	12	32	27	25	20	3.5	7.5	3.5	4.5	7.5
		10	21	29.8	49	14	14	40	32	33	23	4.5	10	3			
		12	23	31.8	52	7	24	42	34	35	25	5.5	11	4			
		16	32	34.8	56	24	24	46	37	37	27	5.5	12	5	5.5	9	M5
		20	34	39.8	64	29	29	52	42	43	30	6.6	14	6			
		25	40	44.8	69	12	12	57	47	46	34	6.6	17	6			
	30	42	54.8	79	12	12	67	57	50	45	6.6	20	10	6.6	12	M6	



分离型 · 安装孔通孔

型号		D _{H7}
代码	D _{H7}	
GAY01	8	+0.015
GAY02	10	+0.015

GAY02—D8



优惠价	
数量	1~9 10~
价格	100% 另行报价

交货期	
数量	5