

医疗系列包罩轮

平底活动型/丝杆活动型

容许载荷100~110kg

平底活动型

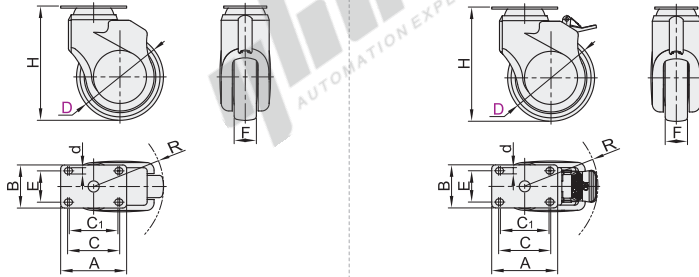
代码	支架			轮部			
	类型	材质	刹车类型	代号	材质	颜色	轴承
CVC33	平底活动型	PA	—	SG	超级人造胶	灰色	单滚珠
CVC34			塑料双刹				

无刹 塑料双刹



无刹
CVC33

塑料双刹
CVC34



视角标准：第一视角

型号	代码	D	轮部代号	H	F	A	B	C	C ₁	E	d	R		容许载荷 (kg)	参考重量(kg)	
												CVC33	CVC34		CVC33	CVC34
无刹 CVC33		100	SG	140.8	32	95	62	77.5	71.5	45	9	84.5	105	100	0.5	0.55
塑料双刹 CVC34		125		100.5								0.6	0.65			



请按图示订货

型号		轮部代号
代码	D	
CVC33	100	SG
CVC34	125	

CVC33—D100—SG



未税价(元)

● 优惠价

数量	1~9	10~
价格	100%	另行报价



交货期

7

丝杆活动型

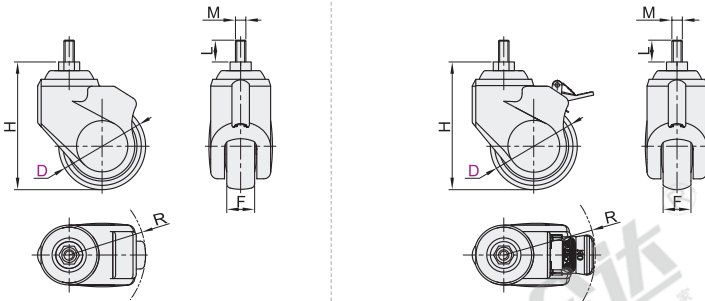
代码	支架			轮部			
	类型	材质	刹车类型	代号	材质	颜色	轴承
CVC35	丝杆活动型	PA	—	SG	超级人造胶	灰色	单滚珠
CVC36			塑料双刹				

无刹 塑料双刹



无刹
CVC35

塑料双刹
CVC36



视角标准：第一视角

型号	代码	D	轮部代号	H	F	M	L	R		容许载荷 (kg)	参考重量(kg)	
								CVC35	CVC36		CVC35	CVC36
无刹 CVC35		100	SG	146	32	12	25	84.5	105	100	0.5	0.55
		100A						0.6	0.65			
塑料双刹 CVC36		125		171		12		100.5		110	0.6	0.7
		125A	16				0.7	0.75				



请按图示订货

型号		轮部代号
代码	D	
CVC33	100	SG
CVC36	125	

CVC35—D100—SG



未税价(元)

● 优惠价

数量	1~9	10~
价格	100%	另行报价



交货期

7