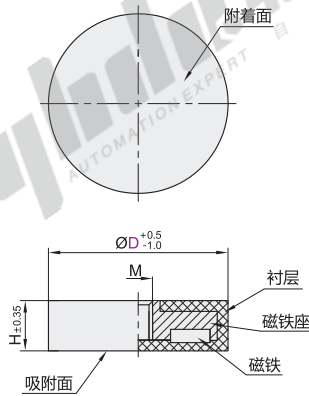


包覆磁铁

平面型/凸台型 盘形

平面型

| 代码 | 类型 | 磁铁座 | | 磁铁 | 衬层 | | 耐热温度 |
|-------|----------|-----|------|-----|---------|---------|------|
| | | 材质 | 表面处理 | 材质 | 材质 | 硬度 | |
| BMQ31 | 平面型 内螺纹型 | 钢 | 镀锌 | 钕铁硼 | 硅橡胶(黑色) | 肖氏A75±5 | 80°C |



视角标准：第一视角

| 代码 | 型号 | M | 螺纹深度 | H | 吸附力(kgf) |
|-------|------|----|------|-----|----------|
| BMQ31 | D 22 | M4 | ≥3 | 6 | 3.5 |
| | 31 | | ≥4 | 9.5 | 9 |
| | 43 | M6 | ≥3 | 6 | 8 |
| | 66 | | 8 | 20 | |
| | 88 | | ≥5 | 8.2 | 42 |

① 吸附力为参考值! ② 侧面合模线高度、宽度≤0.5mm, 安装面有毛边, 但不影响产品整体的厚度尺寸!



| 型号 | |
|-------|----|
| 代码 | D |
| BMQ31 | 22 |
| | 31 |

BMQ31—D22



| 优惠价 | |
|-----|-----------|
| 数量 | 1~99 100~ |
| 价格 | 100% 另行报价 |

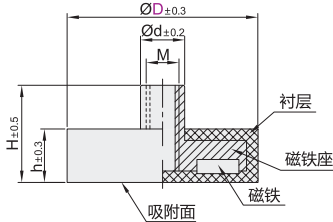


凸台型

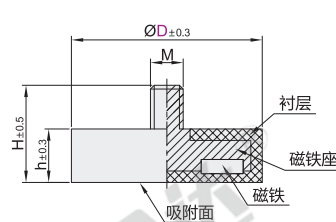
| 代码 | 类型 | 磁铁座 | | 磁铁 | 衬层 | | 耐热温度 |
|-------|----------|-------|------|-----|---------|---------|------|
| | | 材质 | 表面处理 | 材质 | 材质 | 硬度 | |
| BMQ35 | 凸台型 内螺纹型 | SUM23 | 镀锌 | 钕铁硼 | 硅橡胶(黑色) | 肖氏A75±5 | 80°C |
| BMQ36 | 凸台型 外螺纹型 | SUM23 | 镀锌 | 钕铁硼 | 硅橡胶(黑色) | 肖氏A75±5 | 80°C |



内螺纹型
BMQ35



外螺纹型
BMQ36



视角标准：第一视角

| 代码 | 型号 | H | d | h | M | 吸附力N(kgf) |
|---------------|------|------|---|---|----|-----------|
| 内螺纹型 BMQ35 | D 22 | 11.5 | 8 | 6 | M4 | 50(5.1) |
| | 43 | 12 | | | | 85(8.6) |
| | 66 | 14.2 | | | | 12 |
| 外螺纹型 BMQ36 | D 22 | 12.5 | — | 6 | M4 | 50(5.1) |
| | 43 | 21 | | | | 85(8.6) |
| | 66 | 23 | | | | 8 |

① 吸附力为参考值!



| 型号 | |
|-------|----|
| 代码 | D |
| BMQ35 | 22 |
| | 43 |

BMQ35—D22



| 优惠价 | |
|-----|-----------|
| 数量 | 1~9 10~ |
| 价格 | 100% 另行报价 |

