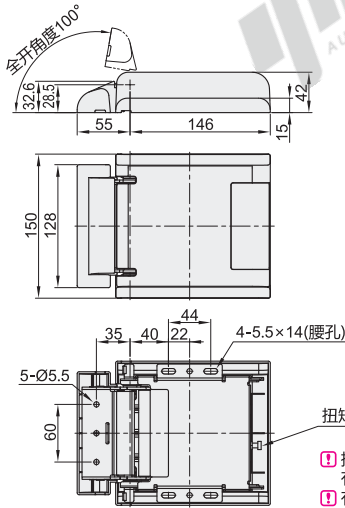


助力协助铰链

代码	类型	材质	表面处理/颜色
J-HFB01	厚型 圆孔+腰孔型	SUS430	浅灰色

注意事项

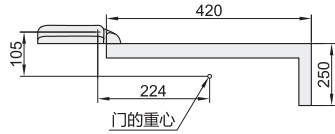
- 扭矩峰值角度为35°的类型，适用于有一定高度，进度小的顶盖；
- 利用弹簧反力，可以轻松抬起沉重的盖板(助力协助功能)；
- 利用阻尼器，即使在关闭顶盖时松手，也会缓慢关闭。使用安全(阻尼缓冲功能)；
- 扭矩可通过旋转调节螺钉进行调节(±5%)；
- 通过安装树脂盖罩，可隐藏本体及安装孔，外观整洁。



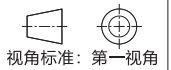
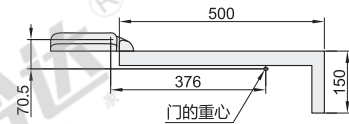
- ① 扭矩峰值角度35°的类型适用于有一定高度、进深小的顶盖。
- ② 有树脂盖罩，可隐藏本体及安装孔，外观整洁。

安装例

J-HFB01-15A/20A/25A型(扭矩峰值角度35°)



J-HFB01-15/20/25型(扭矩峰值角度20°)



型号		扭矩峰值角度	扭矩(N.m)	开启角度	参考重量(Kg)
代码	规格				
J-HFB01	15	20°	15±10%	100°	1.39
	20		20±10%		
	25		25±10%		
	15A	35°	15±10%		
	20A		20±10%		
	25A		25±10%		



型号	
代码	规格
J-HFB01	15
	20

J-HFB01-15



优惠价	
数量	1~9 10~
价格	100% 另行报价

交货期	
数量	5