

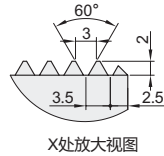
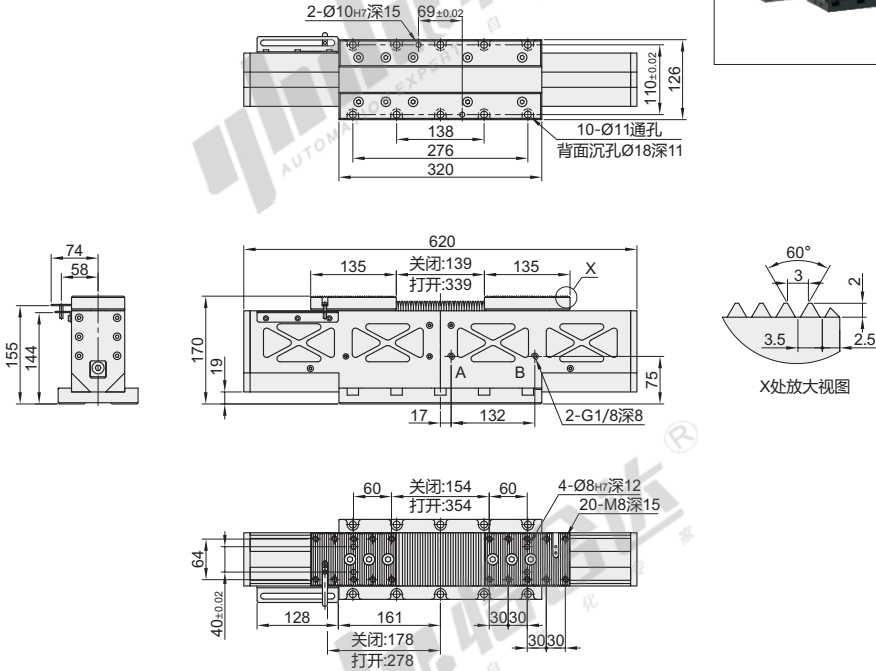
# 平动机械手

## 二指长行程重型手爪

机器人末端

代码	类型	本体材质	表面处理
NIQ52	二指长行程重型手爪	航空硬铝	硬质阳极氧化

① 本产品不含传感器，如需另行选购。



- ① A手爪张开主/直接连接进气口;
- ② B手爪闭合主/直接连接进气口。



型号	理论夹持力-闭 (N)	理论夹持力-开 (N)	使用压力 (bar)	空气消耗量/周期 (cm³)	开/闭时间 (s)	重复精度 (mm)	最大手指长度 (mm)	单个手指最大重量 (kg)	使用环境温度 (°C)	防护等级	重量 (kg)
NIQ52	555×P	598×P	3~8	1246	0.8/0.8	0.1	400	7	-5~80	IP45	22

① P: 空气压力(bar). ② 重复精度: 连续动作100次后检测值。



请按图示订货

型号	
代码	手指单边行程(mm)
NIQ52	100
NIQ52	100

NIQ52-100



未税价(元)

● 优惠价

数量	1~10	11~
价格	100%	另行报价



交货期

16