

单轴承T型

带座轴承

高度h选择型/高度h指定型/高度h指定倒角型

类型			材质		表面处理
高度h选择型	高度h指定型	高度h指定倒角型	轴承	轴承座	轴承座
BGJ21	BGJ31	BGJ41	钢	S45C	弹簧钢
BGJ22	BGJ32	BGJ42			发黑
BGJ23	BGJ33	BGJ43			无电解镀镍
BGJ24	BGJ34	BGJ44	不锈钢	A2017	SUS304
BGJ26	BGJ36	BGJ46			SUS304

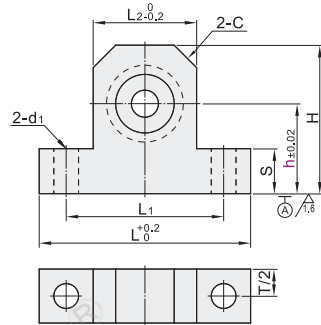
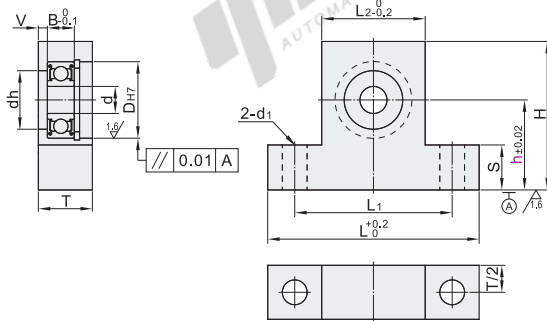


① 由于产品批次不同, 发货镀镍产品可能存在喷细砂, 不影响尺寸及功能。

轴承精度: GB/T 307.1 0 级
相当于: JIS B 1514 0 级

高度h选择型/高度h指定型
BGJ21/22/23/24/26
BGJ31/32/33/34/36

高度h指定倒角型
BGJ41/42/43/44/46



视角标准: 第一视角

代码	型号	轴承型号	密封圈	h		d	D _{H7}	dh	B	V	H	L	L ₁	L ₂	T	S	C	d ₁	
				高度选择型	高度指定型 最小单位0.5														
	623				10~30	3	10	+0.015	7	4		h+8.8	36	26	16				
	624			10 15 20 25	10~30	4	13		9			h+10.8	38	28	18	10	4.8		4.3
	605					5	14	+0.018	10	5		h+11.8	40	30	20				
	625					6	16		12			h+12.8	46	34	22				
	606					6	17		13			h+13.8	47	35	23	12		5	
	626			15 20 25 30	15~30	8	19		15	6		h+14.8	49	37	25	11			
	698					8	22		18	7		h+15.8	56	44	32	15			
	608					8	24		20	8		h+16.8	58	46	34	15			
	628					10	19		16	5		h+17.8	50	38	26	10			5.3
高度选择型	6800				15~40	10	22	+0.021	19	6		h+18.8	53	41	29	12	9.8		
	6900					10	26		22	8		h+19.8	58	46	34	15			
	BGJ21					10	30		24	9		h+20.8	62	50	38				
	BGJ22					10	24		24	9		h+21.8	53	41	29				
	BGJ23			20 30 40		12	21		18	5		h+22.8	56	44	32	10			
	BGJ24				20~40	12	24		21	6		h+23.8	59	47	35	12			
	BGJ26		ZZ (双盖式)			12	28		24	8		h+24.8	60	48	36	15			
	6201					12	32		26	10		h+25.8	64	52	40	16			
高度指定型	6802					15	24	+0.021	21	5	2	h+26.8	56	44	32	10			
	BGJ31		※VV (非接触式 橡胶密封圈)		18~50	15	28		25	7		h+27.8	60	48	36	12			
	BGJ32					15	32	+0.025	28	9		h+28.8	68	54	40	15			
	BGJ33					15	35		29	11		h+29.8	72	58	44	16		10	6.3
	BGJ34			25 30 40 50		17	30	+0.021	27	7		h+30.8	64	52	38	13			
	BGJ36		DD (接触式 橡胶密封圈)		25~50	17	35		31	10		h+31.8	70	56	43	16			
	6203					17	40		34	12		h+32.8	76	62	49	19			
高度h指定 倒角型	6804					20	32		29	7		h+33.8	68	53.5	40	13	14.8		
	BGJ41					20	37	+0.025	34	9		h+34.8	73	59	45	15			
	BGJ42					20	42		36	12		h+35.8	82	66	50	19			
	BGJ43			30 35 40 50 60	30~60	25	47		40	14		h+36.8	88	72	56	19			
	BGJ44					25	37		34	7		h+37.8	82	64	46	13			8.8
	6905					25	42		39	9		h+38.8	91	69	51	15			
	6005					25	47		41	12		h+39.8	96	76	56	19			
	6205					30	52	+0.030	45	15		h+40.8	102	82	62	22			
	6806					30	42		39	7		h+41.8	91	71	51	14			
	6906			35 40 50 80	35~80	30	47	+0.025	44	9		h+42.8	96	76	56	16	19.8	12	10.8
	6006					30	55		48	13		h+43.8	104	84	64	19			
	6206					35	62		55	16		h+44.8	112	92	72	22			
	6007					35	62		55	14		h+45.8	112	92	72	21	19.8	12	10.8
	6207			50 60 80 90	40~90	35	72	+0.030	64	17		h+46.8	118	88	76	24.8	15	12.8	
	6008					40	68		60	15		h+47.8	122	102	82	24	19.8	12	10.8
	6208			60 80 100	45~100	40	80		74	18	3	h+48.8	160	130	100	27	24.8	15	12.8

※ VV(非接触式橡胶密封圈)不适用于型号为623、624、605、606的轴承。 ※ VV(非接触式橡胶密封圈)、DD(接触式橡胶密封圈)、轴承材质为钢。

① 请注意避让挡圈, 挡圈尺寸请参考P892。



请按图示订货

高度h选择型

代码	轴承型号	密封圈	高度选择型
BGJ21	6901	ZZ	20~40
BGJ22	6001	※VV	20~40

可选加工(高度h选择型)

代码	轴承型号	密封圈	高度选择型	可选加工代码
BGJ21	6901	ZZ	20~40	NA
BGJ22	6001	※VV	20~40	NA, KC



可选加工

可选加工代码	不装配轴承、挡圈	增加倒角C2
NA	NA	KC
技术说明	选型方法 NA 不装配轴承及挡圈 (附带出货)	选型方法 KC C2



未税价(元)

数量	1~9	10~
优惠价	100%	另行报价



交货期	5
-----	---