

工业脚轮

平底活动型

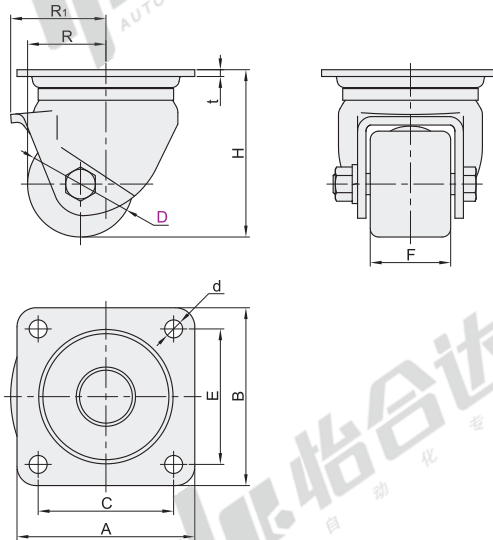
容许载荷300~800kg

半导体
行业适用



代码	支架				轮部																				
	类型	材质	表面处理	刹车类型																					
J-CPM01	平底活动型	Q235A	镀锌	—	<table border="1"> <thead> <tr> <th>代号</th> <th>材质</th> <th>颜色</th> <th>轴承</th> </tr> </thead> <tbody> <tr> <td>NQ</td> <td>强化尼龙</td> <td>黑色</td> <td rowspan="4">双轴承</td> </tr> <tr> <td>NT</td> <td rowspan="2">MC尼龙</td> <td>蓝色</td> </tr> <tr> <td>NS</td> <td>黑色</td> </tr> <tr> <td>NW</td> <td>尼龙(导电性)</td> <td>黑色</td> </tr> <tr> <td>JA</td> <td>苯酚</td> <td></td> <td></td> </tr> </tbody> </table>	代号	材质	颜色	轴承	NQ	强化尼龙	黑色	双轴承	NT	MC尼龙	蓝色	NS	黑色	NW	尼龙(导电性)	黑色	JA	苯酚		
代号	材质	颜色	轴承																						
NQ	强化尼龙	黑色	双轴承																						
NT	MC尼龙	蓝色																							
NS		黑色																							
NW	尼龙(导电性)	黑色																							
JA	苯酚																								

- 特点:
- MC尼龙双轴承结构, 转向采用钢珠结构, 灵活转动。
 - 耐温性 -35°C-80°C。
 - 硬度70D。
 - 移动速度2km/h。



视角标准: 第一视角

型号	轮部代号	H	t	F	A	B	C	E	d	R	R ₁	容许载荷 (kg)	参考重量 (kg)	
J-CPM01	50	NQ	79	3.2	38	84	84	64	64	8.5	37	49	300	0.825
		NT											400	0.81
		NW JA											400	0.815
	65	NQ	97	4.5	48	100	100	78	78	10.5	54	54	400	1.585
		NT											600	1.565
		NW											600	1.575
	75	JA	107	4.5	48	100	100	78	78	10.5	54	54	500	1.47
		NQ											500	1.56
		NT											700	1.655
	80	NW	120	4.5	48	100	100	78	78	10.5	54	54	600	1.66
		JA											600	1.67
		NS											800	1.695
100	NS	140	4.5	48	150	110	121	59	13	70	72	800	2.145	



请按图示订货

型号		轮部代号	H
代码	D		
J-CPM01	50	NQ	79
		NT	

J-CPM01—D50—NQ



未税价(元)

优惠价	数量	1~9	10~
价格	100%	另行报价	



交货期
1