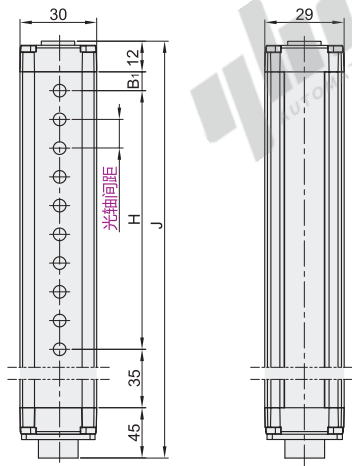
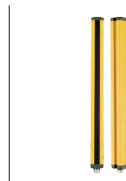


代码	类型	
ZOB02	安全光栅	经济型

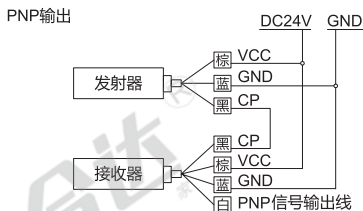
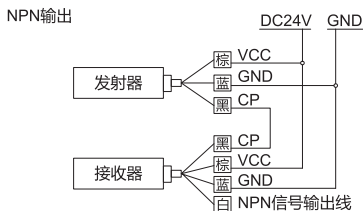
特点

- 抗电磁、激光干扰、光干扰；
- 完善自检功能，高分辨率；
- LED指示工作及故障状态；
- 包含发射器、接收器，标配传输线缆2m。



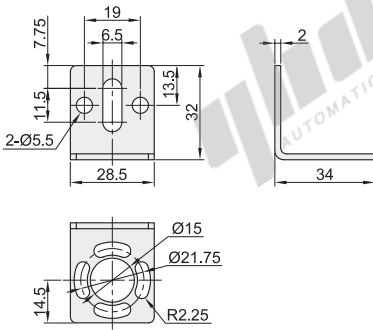
$B_1 = 1/2$ 光轴间距

接线图

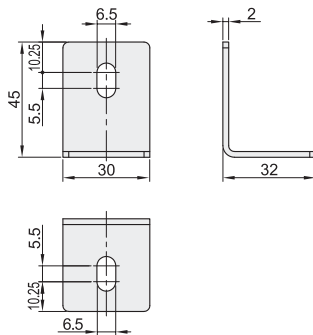


可选配件

01: 直角架



02: 侧装支架



视角标准：第一视角

型号	光束数	光轴间距	信号输出方式	可选配件	检测距离 (m)	有效保护高度H	光栅总高度J
ZOB02	4	K20 (20mm)	A(NPN) B(PNP)	01(直角架) 02(侧装支架)	0.2~3	60	162
	6					100	202
	8					140	242
	10					180	282
	12					220	322
	14					260	362
	16					300	402
	18					340	442
	20					380	482
	22					420	522
	24					460	562
	26					500	602
	28					540	642
	30					580	682
	32					620	722
	34					660	762
	36					700	802
	38					740	842
ZOB02	40	K20 (20mm)	A(NPN) B(PNP)	01(直角架) 02(侧装支架)	0.2~3	780	882
	42					820	922
	44					860	962
	46					900	1002
	48					940	1042
	50					980	1082
	52					1020	1122
	54					1060	1162
	56					1100	1202
	58					1140	1242
	60					1180	1282
	62					1220	1322
	64					1260	1362
	66					1300	1402
68	1340	1442					
70	1380	1482					
72	1420	1522					

安全光栅

经济型

型号		光轴间距	信号输出方式	可选配件	检测距离 (m)	有效保护高度H	光栅总高度J
代码	光束数						
ZOB02	4					120	232
	6					200	312
	8					280	392
	10					360	472
	12					440	552
	14					520	632
	16					600	712
	18					680	792
	20					760	872
	22					840	952
	24					920	1032
	26	K40 (40mm)	A(NPN) B(PNP)	01(直角架)	0.2~3	1000	1112
	28			02(侧装支架)		1080	1192
	30					1160	1272
	32					1240	1352
	34					1320	1432
	36					1400	1512
	38					1480	1592
	40					1560	1672
	42		1640	1752			
	44		1720	1832			
	46		1800	1912			
	48		1880	1992			
	50		1960	2072			

技术参数

光轴间距	20mm	40mm
光束数	4、6、8...72	4、6、8...50
保护高度	光轴间距×(光束数-1)	
电源电压	DC 24V±10%	
功率	3~8W	
响应时间	≤10ms	
绝缘电阻	≥100MΩ	
信号输出	NPN常闭/PNP常闭	
工作温度	-10°C ~ +55°C	
储存温度	-40°C ~ +70°C	
工作湿度	35%RH~85%RH	
抗光干扰	10000Lux	
防护等级	IP65	
电路保护	反接保护/输出短路保护	



请按图示订货

型号		光轴间距	信号输出方式	可选配件
代码	光束数			
ZOB02	6	K40 (40mm)	A(NPN) B(PNP)	01(直角架) 02(侧装支架)
	8			

ZOB02-6-K40-A-01