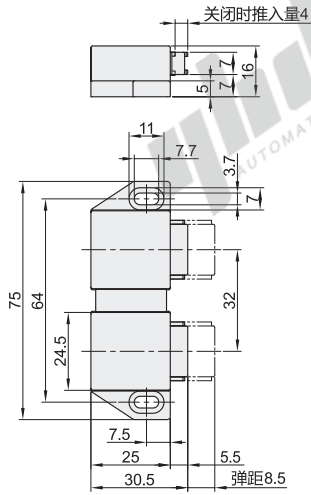
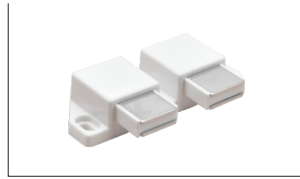


双扣型磁力扣
条型磁力扣

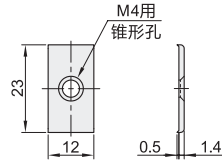
- 普通吸力
- 低吸力

双扣型磁力扣

| 代码 | 类型 | 磁芯 | 材质 | | 颜色 |
|-------|------|-----|-----|------|----|
| | | | 外壳 | 垫片 | |
| HGE48 | 普通吸力 | 四磁芯 | ABS | SPCC | 白色 |
| HGE49 | | | | | 褐色 |



吸附板



视角标准：第一视角

| 型号 | | 吸附板数量 (PCS) | 吸引力 (kgf) | 参考重量 (kg/pcs) |
|-------|----|-------------|-----------|---------------|
| 代码 | 规格 | | | |
| HGE48 | 64 | 2 | 1.2 | 0.042 |
| HGE49 | | | | |



| 型号 | |
|----------|----|
| 代码 | 规格 |
| HGE48 | 64 |
| HGE49 | |
| HGE48-64 | |

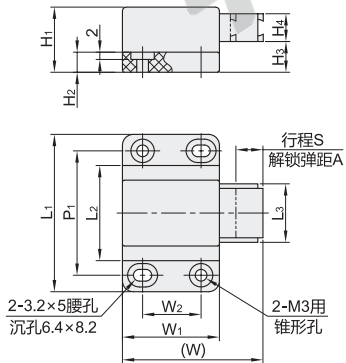


| 优惠价 | |
|-----|-----------|
| 数量 | 1~9 10~ |
| 价格 | 100% 另行报价 |

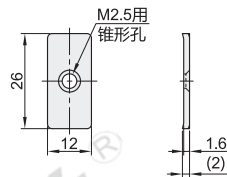
| 交货期 | |
|-----|---|
| 数量 | 3 |

条型磁力扣

| 代码 | 类型 | 磁芯 | 材质 | | 颜色 | 表面处理 |
|-------|-----|-----|-----|------|----|------|
| | | | 外壳 | 吸附板 | | |
| HFU32 | 低吸力 | 双磁芯 | ABS | SPCC | 棕色 | 镀锌 |



吸附板



视角标准：第一视角

| 型号 | | L1 | L2 | L3 | P1 | S | (W) | W1 | W2 | H1 | H2 | H3 | H4 | A | 吸引力 (kgf) | 参考重量 (kg/pcs) |
|-------|------|----|----|----|----|-----|------|------|----|------|-----|-----|-----|-----|-----------|---------------|
| 代码 | 规格 | | | | | | | | | | | | | | | |
| HFU32 | 26.5 | 43 | 26 | 16 | 34 | 7.4 | 38.5 | 26.5 | 16 | 17.8 | 5.5 | 8.4 | 7.6 | 3 | 0.9 | 0.02 |
| | 36 | 42 | 25 | 21 | | 10 | 53.7 | 36 | 24 | 17 | 5 | 6 | 10 | 3.7 | 0.025 | |



| 型号 | |
|------------|------|
| 代码 | 规格 |
| HFU32 | 26.5 |
| | 36 |
| HFU32-26.5 | |



| 优惠价 | |
|-----|-----------|
| 数量 | 1~9 10~ |
| 价格 | 100% 另行报价 |

| 交货期 | |
|-----|---|
| 数量 | 3 |