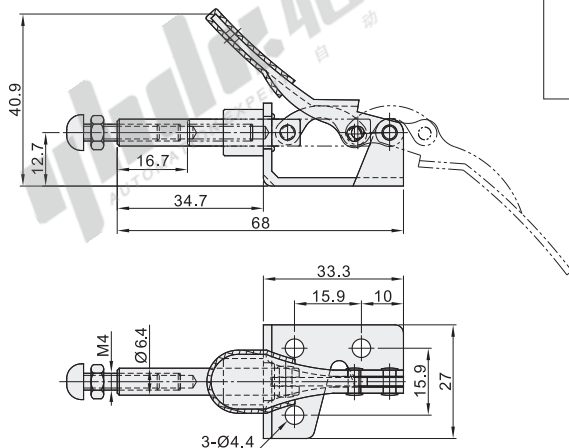


推拉压紧式

代码	Y-TGC01
安装方式	法兰底座
主体材质	SUS304
表面处理	—
夹持力(kg)	45
行程	16.7
把手转角	190°
自重(g)	50
附件(压头螺丝)	042007(不锈钢)



视角标准：第一视角



请按图示订货

型号  
Y-TGC01



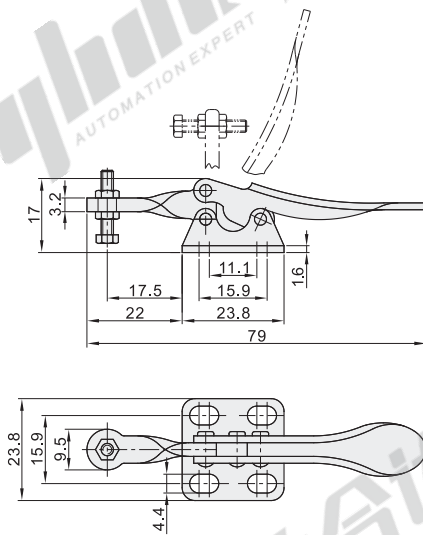
未税价(元)

● 优惠价

数量	1~9	10~
价格	100%	另行报价

水平压紧式

代码	Y-TGC11
安装方式	法兰底座
压把	实心压把
主体材质	SUS304
表面处理	—
夹持力(kg)	27
压把转角	90°
把手转角	80°
自重(g)	30
附件(压头螺丝)	08034(不锈钢)



视角标准：第一视角



请按图示订货

型号  
Y-TGC11



未税价(元)

● 优惠价

数量	1~9	10~
价格	100%	另行报价