

快换模块

工业机器人专用 · 载重25kg

快换本体 · 带开合安全检测

代码	类型	载重(kg)	切换方式	主体材质	表面处理	工作气压	允许温度/湿度
WQC12-25	工业机器人专用	25	自动	铝合金	阳极氧化	0.39~0.7MPa	0~55°C/0~95%

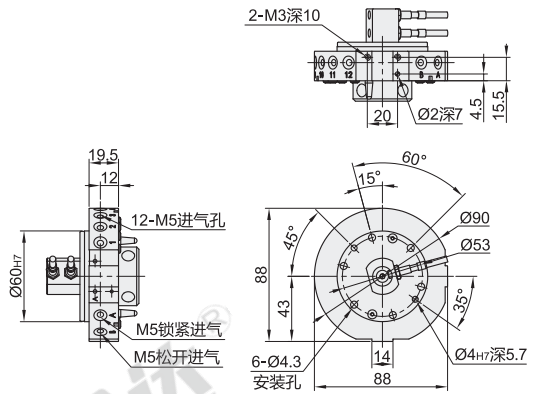
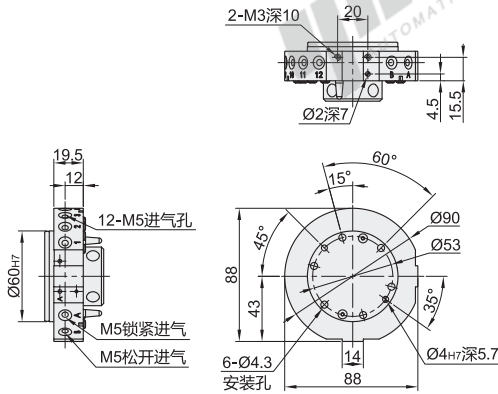
特点:

- 适用于多关节机器人快速交换夹具;
- 维护和修理工具可以快速更换, 大大降低停工时间。

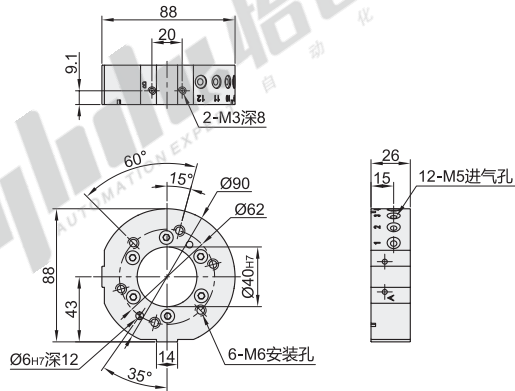


R: 机器人端不带检测

RPNP: 机器人端带高电平检测
RNPN: 机器人端带低电平检测



T: 工具端



型号		安装位置	重复定位精度	最大允许角偏移	锁紧力(N)	静态最大弯矩 Mx, My(N·M)	静态最大扭矩 Mr(N·M)	可通气路数	重量(kg)	适用信号模块型号	
代码	载重(kg)										
WQC12	25	R(机器人端不带检测)	±0.015	±1°	2400	59	80	12	0.24	WQC15-1-R-15	
		RPNP(机器人端带高电平检测)									
		RNPN(机器人端带低电平检测)									
		T(工具端)								0.11	WQC15-1-T-15



型号		安装位置
代码	载重(kg)	
WQC12	25	R(机器人端不带检测)
		RPNP(机器人端带高电平检测)
		RNPN(机器人端带低电平检测)

WQC12-25-R



● 优惠价	数量 1~10	11~
价格 100%	另行报价	

