

固定型/平底活动型

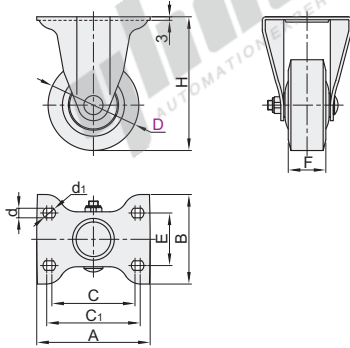
容许载荷90~150kg

美式系列中型脚轮

脚轮

固定型

代码	支架				轮部			
	类型	材质	表面处理	刹车类型	代号	材质	颜色	轴承
CKP01	固定型	Q235A	镀锌	—	US	高弹性聚氨酯	蓝色	单滚珠



视角标准：第一视角

型号		轮部代号	H	F	A	B	C	C ₁	E	d	d ₁	容许载荷 (kg)	参考重量 (kg)
代码	D												
CKP01	75	US	111									90	0.53
	100		137	32	95	75	71	76	44.5	8.5	10.5	105	1.17
	125		163.5										150

平底活动型

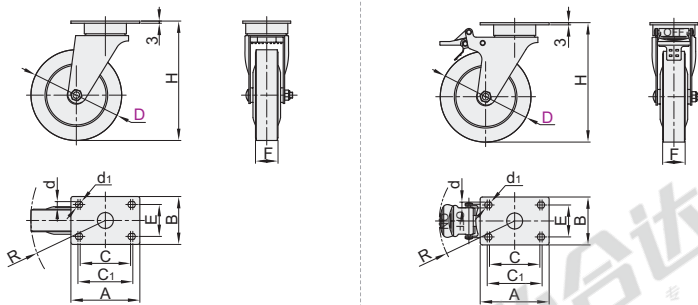
代码	支架				轮部			
	类型	材质	表面处理	刹车类型	代号	材质	颜色	轴承
CKP11	平底活动型	Q235A	镀锌	—	US	高弹性聚氨酯	蓝色	单滚珠
CKP12				塑料双刹				



受材料及装配累积公差影响转动半径R值数据仅供参考，请在设计中为其预留充足转动空间。

无刹
CKP11

塑料双刹
CKP12



视角标准：第一视角

型号		轮部代号	H	F	A	B	C	C ₁	E	d	d ₁	R		容许载荷 (kg)	参考重量(kg)		
代码	D											CKP11	CKP12		CKP11	CKP12	
无刹 CKP11 塑料双刹 CKP12	75	US	111	32	95	67	71	76	44.5	8.5	10.5	74	110	90	0.713	0.733	
	100		137	31.5									88	88	105	0.8	0.847
	125		163.5										99	99	150	0.918	0.955

平底活动型

型号			
代码	D	轮部代号	H
CKP11	75	US	111
CKP12	100	US	137

CKP11 — D75 — US



请按图示订货



未税价(元)

优惠价	
数量	1~9 10~
价格	100% 另行报价



交货期

1