

# 按压式球形扣

## 嵌入型 较紧型/较松型

### 较紧型

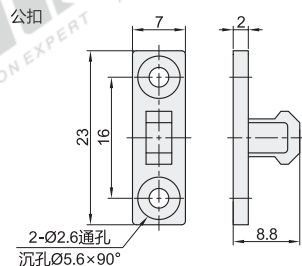
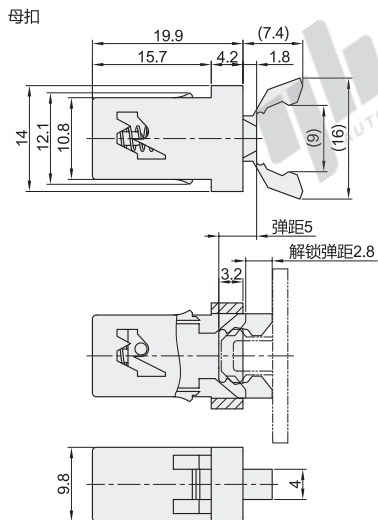
代码	类型	安装类型	材质			颜色
			本体	夹臂	公扣	
Y-NBD21	较紧型	嵌入型	POM	PA	POM	黑色

### 特点:

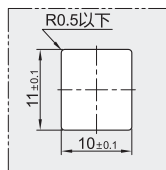
- 小型、保持力强;
- 通过按压式操作进行门的开闭, 无需拉手、抓手;
- 关门时, 只要用手指轻轻推压, 夹臂即可牢牢扣住公扣, 将门固定。开门时, 只要用手指轻轻推门即可开启。



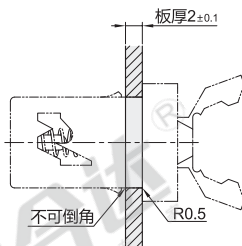
RoHS



### 开孔尺寸



### 安装示例



视角标准: 第一视角

型号		保持力 (kgf)	适用板厚	参考重量 (kg/pcs)
代码	规格			
Y-NBD21	20	3.5	2	0.0023



请按图示订货

型号	
代码	规格
Y-NBD21	20

Y-NBD21—20



未税价(元)

### 优惠价

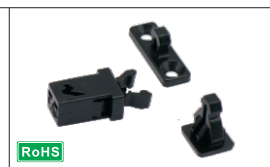
数量	1~9	10~
价格	100%	另行报价

### 较松型

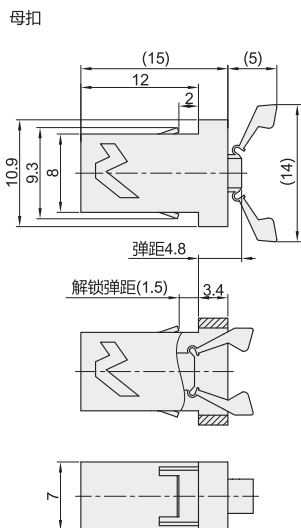
代码	类型	安装类型	材质			颜色
			本体	夹臂	公扣	
Y-NBD25	较松型	嵌入型	POM	PA	POM	黑色

### 特点:

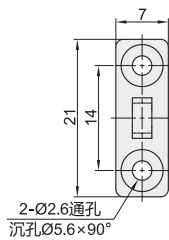
- 通过按压式操作进行门的开闭, 无需拉手、抓手;
- 关门时, 只要用手指轻轻推压, 夹臂即可牢牢扣住公扣, 将门固定。开门时, 只要用手指轻轻推门即可开启。



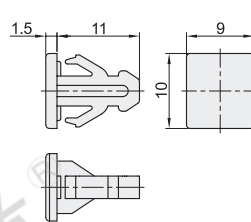
RoHS



### 1(木制品用)

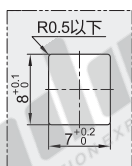


### 2(钣金用)

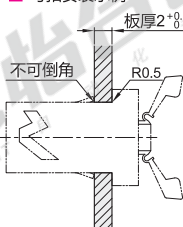


视角标准: 第一视角

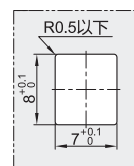
### 母扣开孔尺寸



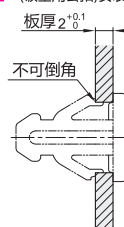
### 母扣安装示例



### 2(钣金用公扣)开孔尺寸



### 2(钣金用公扣)安装示例



型号		保持力 (kgf)	适用板厚	参考重量 (kg/pcs)
代码	规格			
Y-NBD25	15	1.2	2	0.0007



请按图示订货

型号		
代码	规格	公扣选择
Y-NBD25	15	1

Y-NBD25—15—2



未税价(元)

### 优惠价

数量	1~9	10~
价格	100%	另行报价