

安全光栅

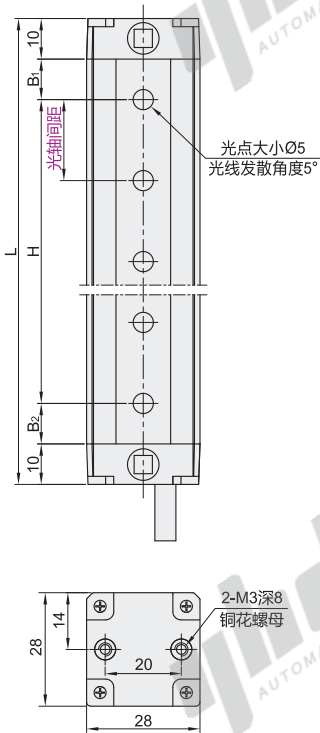
区域型

代码	类型	
ZOB10	安全光栅	区域型

产品特点

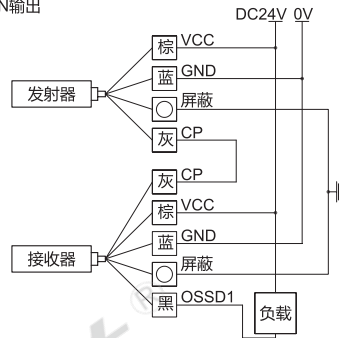
- 外观小巧，尺寸超薄，截面尺寸为28×28mm；
- 抗电磁干扰能力强，能够有效抗击设备电机的各种电磁干扰影响；
- 采用线同步技术：抗光干扰能力强。

① 配套线缆：发射端接收端各2m，线缆直径6mm，最小弯曲半径20mm。

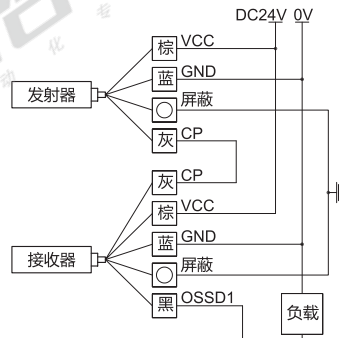


接线图

NPN输出

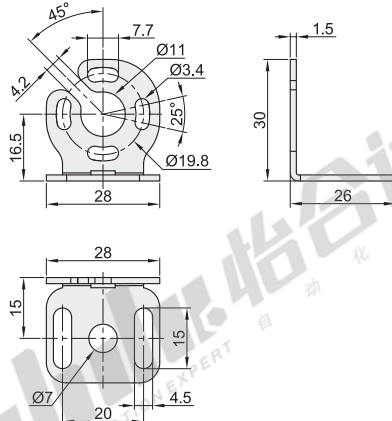


PNP输出



可选配件

05(上下安装支架)



① 当选择04(无支架，侧孔安装)时，附带螺丝M4×30(4PCS)。

② 当选择05(上下安装支架)时，附带①垫圈M6(4PCS)，②弹垫M6(4PCS)，③螺丝M6×16(4PCS)，④螺丝M3×6(8PCS)。



视角标准：第一视角

安全光栅

区域型

型号	光束数	光轴间距	信号输出方式	可选配件	检测距离 (m)	H 有效保护高度	L 光栅总高度	B1	B2	
ZOB10	8	K10 (10mm)				70	100	5	5	
	12					110	140			
	16					150	180			
	20					190	220			
	24					230	260			
	28					270	300			
	32					310	340			
	36					350	380			
	40					390	420			
	44					430	460			
	48					470	500			
	52					510	540			
	56					550	580			
	60					590	620			
	64					630	660			
	68					670	700			
	72	710	740							
	ZOB10	4	K20 (20mm)	A(NPN) B(PNP)	04(无支架, 侧孔安装) 05(上下安装支架)	2(0.1~2) 5(0.1~5)	60	100	10	10
		6					100	140		
		8					140	180		
		10					180	220		
		12					220	260		
		14					260	300		
		16					300	340		
		18					340	380		
		20					380	420		
		22					420	460		
		24					460	500		
		26					500	540		
		28					540	580		
		30					580	620		
		32					620	660		
		34					660	700		
		36	700	740						
		38	740	780						
		40	780	820						
		42	820	860						
		44	860	900						
		46	900	940						
		48	940	980						
50		980	1020							
52		1020	1060							
54		1060	1100							
56		1100	1140							
58		1140	1180							
60		1180	1220							
62		1220	1260							
64		1260	1300							
66		1300	1340							
68		1340	1380							
70		1380	1420							
ZOB10		4	K40 (40mm)				120	180	20	20
		6					200	260		
		8					280	340		
		10					360	420		
		12					440	500		
		14					520	580		
	16	600					660			
	18	680					740			
	20	760					820			
	22	840					900			
	24	920					980			
	26	1000					1060			
	28	1080					1140			
	30	1160					1220			
	32	1240					1300			
	34	1320					1380			
	36	1400	1460							
	38	1480	1540							
	40	1560	1620							

技术参数

光轴间距	10mm	20mm	40mm
光束数	8、12、16...72	4、6、8...70	4、6、8...40
保护高度	H=光轴间距×(光束数-1)		
电源电压	DC10V~30V		
功率	< 5W		
响应时间	(光束数×0.1ms)+0.4ms		
信号输出	NPN常闭/PNP常闭		
工作温度	-10°C ~ +55°C		
储存温度	-30°C ~ +70°C		
工作湿度	温度20°C时, 空气相对湿度<85%		
抗光干扰	10000Lux(入射角 >5°)		
光幕形式	对射式		
防护等级	IP65		
电路保护	电源过压保护、反极性保护和输出过流保护		



型号	光束数	光轴间距	信号输出方式	可选配件	检测距离 (m)
ZOB10	8	K10 (10mm)	A(NPN) B(PNP)	04(无支架/侧孔安装) 05(上下安装支架)	2(0.1~2) 5(0.1~5)

ZOB10-8-K10-A-04-2