

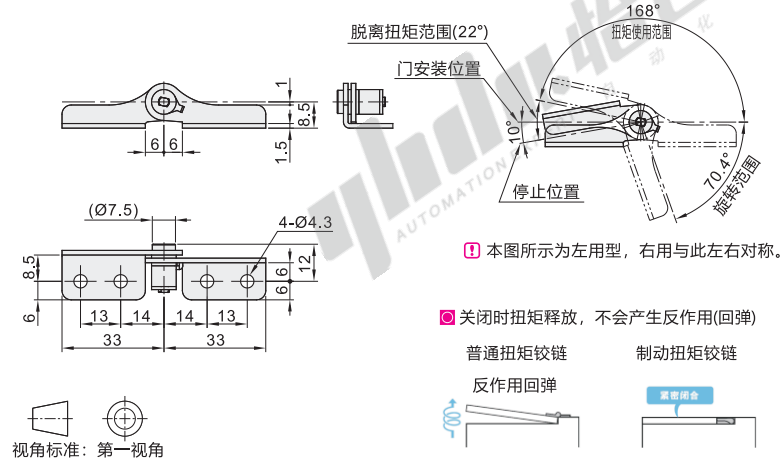
# L型扭矩蝶形铰链

## 圆孔型

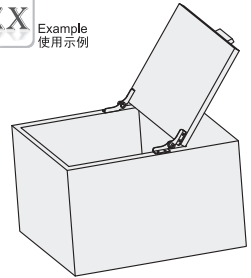
阻尼型 任意角度定位

### 圆孔型-SUS304

代码	类型	调整角度	材质	表面处理
HFK51	阻尼型 圆孔型	任意角度定位	SUS304	滚磨抛光



EX Example 使用示例



型号		安装方向	扭矩 (N·m)	脱离扭矩※ (N·m)	参考重量 (kg/pcs)
代码	规格				
HFK51	04	L (左用)	0.4±20%	0.7±20%	0.02
	08	R (右用)	0.8±20%	1.5±20%	

※ 从拉回状态脱离后至通常的“扭矩使用范围”前的最大扭矩。 ① 扭矩值为单个铰链时的扭矩，请将扭矩值相同的铰链左右配套使用。

② 在可动范围内往复扭矩，脱离扭矩恒定。脱离扭矩是指：从拉回状态后至通常的“扭矩使用范围”前的最大扭矩。

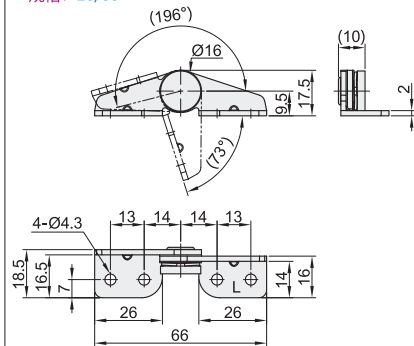
③ 安装时，应确保各铰链的轴心水平且相互之间无偏差。

### 圆孔型-SUS430

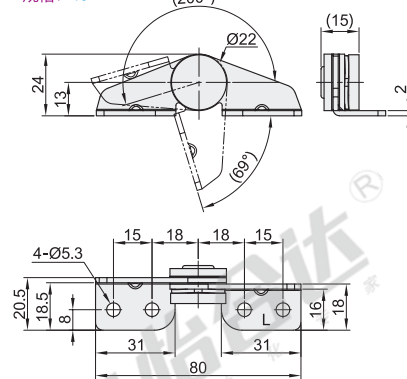
代码	类型	调整角度	材质	表面处理
HFK61	阻尼型 圆孔型	任意角度定位	SUS430	滚磨抛光

- ④ 用途
- 液晶显示器及监视用摄像机等。
- ⑤ 注意
- 初始扭矩与额定扭矩的偏差为±20%。
  - 请将扭矩值相同的两个铰链左右配套使用。
  - 使用多个铰链值，安装时要确保各铰链的轴心之间无偏差。
  - 连续使用可能会达不到规定的扭矩值，并非耐久性试验后的扭矩值。
  - 请勿在室外或粉尘飞扬的场所使用，否则可能会明显降低性能。
  - 非全不锈钢制，不可用于溅水环境。
- ⑥ 本图所示为左用型，右用为左右对称。

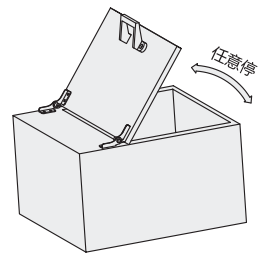
规格：20/30



规格：45



EX Example 使用示例



视角标准：第一视角

型号		安装方向	扭矩 (N·m)	参考重量 (kg/pcs)
代码	规格			
HFK61	20	L (左用)	2±20%	0.03
	30	R (右用)	3±20%	
	45		4.5±20%	0.06

① 扭矩值为单个铰链时的扭矩。

### 圆孔型-SUS304

型号		
代码	规格	安装方向
HFK51	04	L (左用)
	08	R (右用)

请按图示订货

HFK51-04-L



● 优惠价	
数量	1~9 10~
价格	100% 另行报价

未税价(元)

交货期	
数量	1