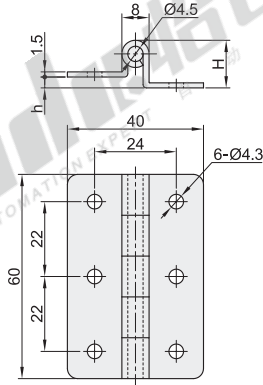


阶梯型

代码	类型	材质	表面处理
HFL51	阶梯型 圆孔双折型	SUS304	镜面抛光

特点:

- 采用不锈钢材质, 耐腐蚀性优异。
- 阶梯型, 使用于有阶差的箱体。



半导体
行业适用



RoHS

视角标准: 第一视角

型号		H	h	负载 (kg)	参考重量 (kg/pcs)
代码	规格				
HFL51	60	12.2	1.2	7	0.04
	60A	13.3	2.3		
	60B	14	3.2		
	60C	16	5		



型号		H
代码	规格	
HFL51	60C	12.2
	60A	13.3

HFL51 — 60



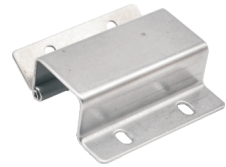
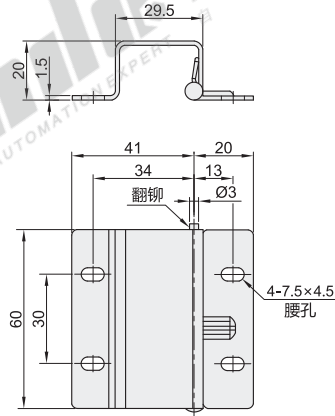
优惠价	
数量	价格
1~9	100%
10~	另行报价

交货期	
数量	价格
1~9	100%
10~	另行报价

容许负载为使用2个时的数值。

工字型

代码	类型	材质	表面处理
HFL06	工字型 腰孔单折型	SUS304	—



视角标准: 第一视角

型号		参考重量 (Kg/pcs)
代码	规格	
HFL06	60	0.08



型号	
代码	规格
HFL06	60

HFL06 — 60



优惠价	
数量	价格
1~9	100%
10~	另行报价

交货期	
数量	价格
1~9	100%
10~	另行报价