

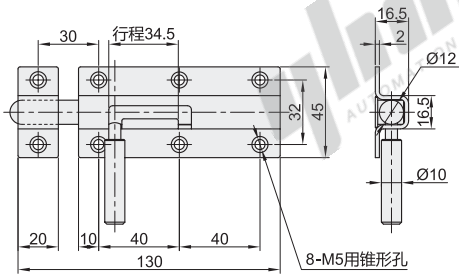
滑动式圆形插销

左右区分型/带挂锁孔型 远程距离

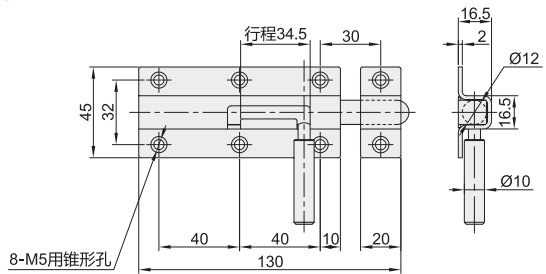
左右区分型

代码	类型		材质	表面处理
HFY45	远程距离	带弹簧装置	SUS304	拉丝

L(左用)



R(右用)



视角标准：第一视角

型号		使用方向	参考重量 (kg/pcs)
代码	规格		
HFY45	130	L(左用) R(右用)	0.18



请按图示订货

型号		使用方向
代码	规格	
HFY45	130	L(左用) R(右用)

HFY45—130—L



未税价(元)

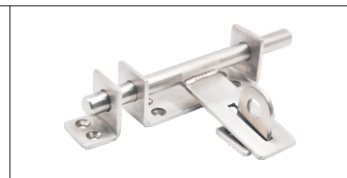
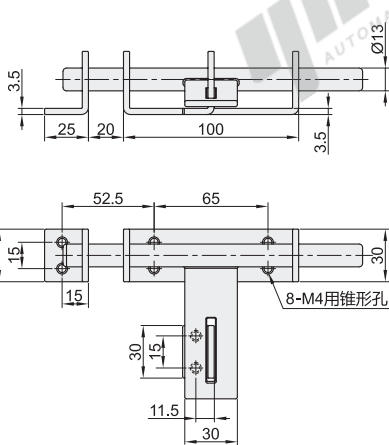
优惠价	
数量	1~9 10~
价格	100% 另行报价



交货期
3

带挂锁孔型

代码	类型		材质	表面处理
HFY47	远程距离	带挂锁孔型	SUS304	拉丝



视角标准：第一视角

型号		参考重量 (kg/pcs)
代码	规格	
HFY47	100	0.25



请按图示订货

型号		参考重量 (kg/pcs)
代码	规格	
HFY47	100	0.25

HFY47—100



未税价(元)

优惠价	
数量	1~9 10~
价格	100% 另行报价



交货期
3