

# 手动位移台

## XY水平Z轴·燕尾槽式 齿轮齿条驱动型

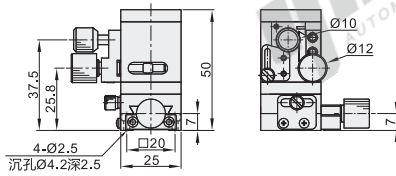
手动位移台



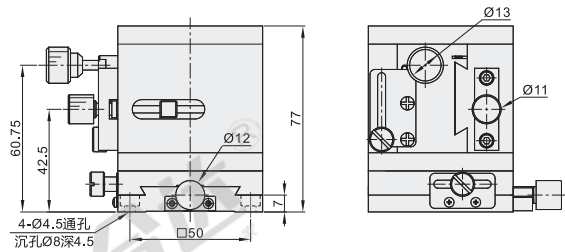
代码	类型	传动方向	材质		表面处理
			上部	下部	
EJQ71	齿轮齿条驱动型	XY水平Z轴	铜合金/铝合金	铜合金	黑色氟树脂

- ① 安装于滑台底部或顶面的零件平面度不足时，可能无法发挥出产品应有的性能(平面度的参考标准：10μm以内)。
- ② 耐负载数值仅为参考值，震动和负载有大力臂等工况不适合使用。
- ③ 使用方法:将锁紧旋钮松开后，调节驱动机构(微分头/进给丝杠)至目标位后拧紧锁紧旋钮。
- ④ 请注意，拧紧锁紧旋钮后禁止调节驱动机构(微分头/进给丝杠)或用手大力推动，由于驱动机构的驱动力远远大于锁紧旋钮产生的摩擦力，会导致台面偏移。

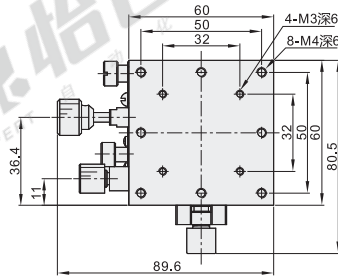
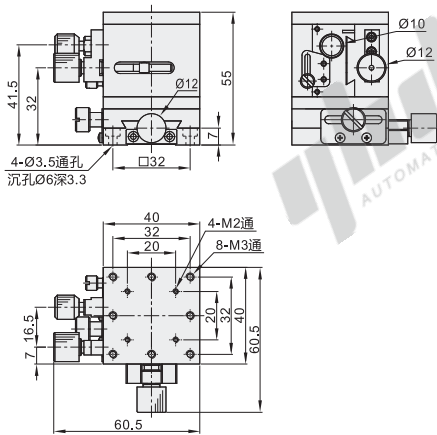
规格：25



规格：60



规格：40



视角标准：第一视角

型号		构成部件		台面尺寸 (mm)	行程(mm)			耐负载 (N)	主体重量 (kg)	附件(4个) 不锈钢内六角圆柱头螺钉
代码	规格	上部	下部		X轴	Y轴	Z轴			
EJQ71	25	ELC01-25(主体:铜合金)	EJJ01-25(主体:铜合金)	25×25	±5	±5	+10	9.8	0.24	TAC21-M2-L8
	40	ELC01-40(主体:铜合金)	EJJ01-40(主体:铜合金)	40×40	±7	±7		9.8	0.7	TAC21-M3-L6
	60	ELC02-60(主体:铝合金)	EJJ01-60(主体:铜合金)	60×60	±9	±10	+26	1.22	1.22	TAC21-M4-L6



请按图示订货

型号	
代码	规格
(EJQ71)	25
(EJQ71)	40

EJQ71—25



未税价(元)

● 优惠价

数量	1~9	10~
价格	100%	另行报价



交货期

5

怡合达  
AUTOMATION EXPERT