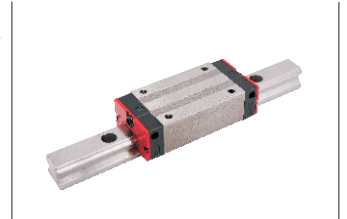
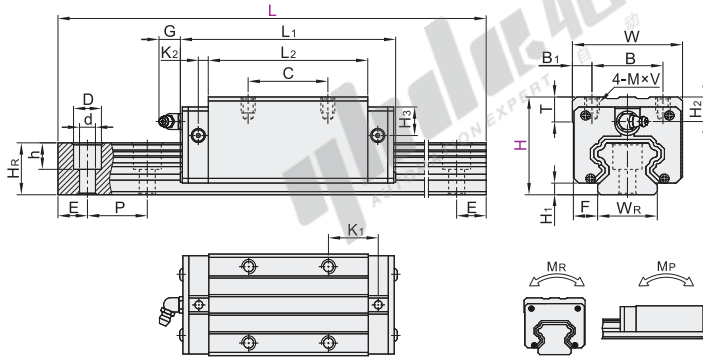


代码	类型	精度等级	滑块固定方式	滑块数量	导轨固定方式	材质
IBF51	组件	普通级	上锁式	单滑块	上锁式	合金钢
IBF53				双滑块		



① 精度等级选型参照P1493页。



② 静态容许力矩, MR/MP/My的数值请参考下表。



型号		L	H <sub>1</sub>	F	滑块尺寸													
代码	H				W	B	B <sub>1</sub>	C	L <sub>1</sub>	L <sub>2</sub>	K <sub>1</sub>	K <sub>2</sub>	G	M×V	T	H <sub>2</sub>	H <sub>3</sub>	
IBF51 IBF53	30	100~1960	4.6	12	44	32	6	50	92.2	65.2	12.6				M5×6	8	6	7
	40	160~1960	5.5	12.5	48	35	6.5	50	104.6	78.6	19.6	6	12		M6×8		10	13
	45	200~1960	6	16	60	40	10	60	120.4	93	21.75				M8×10	8.5	9.5	13.8

③ L尺寸的最小值由滑块长度与滑块数量而定。 ④ 每个规格滑轨长度L最大可做到4000mm/条。

滑轨尺寸							基本额定负载(KN)				静态容许力矩(KN-m)			重量	
W <sub>R</sub>	H <sub>R</sub>	D	h	d	P	固定螺钉	C(动)	C <sub>0</sub> (静)	M <sub>R</sub>	M <sub>P</sub>	M <sub>Y</sub>	滑块(g)	滑轨(kg/m)		
20	17.5	9.5	8.5	6	60	M5×16	21.18	35.9	0.35	0.35	0.35	0.39	2.21		
23	22	11	9	7	80	M6×20	32.75	49.44	0.56	0.57	0.57	0.69	3.21		
28	26	14	12	9	80	M8×25	47.27	69.16	0.88	0.92	0.92	1.16	4.47		

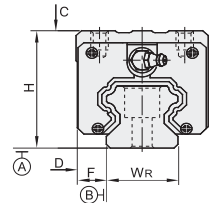
⑤ N(安装孔数)/E(螺钉中心孔至端面距离)

⑥ N(安装孔数)/E(螺钉中心孔至端面距离)

H	L		N	E	H	L		N	E
	最小单位1	(安装孔数)				最小单位1	(安装孔数)		
30	100~139	2	2	40	862~921	15	40	E = $\frac{L-(N-1) \times P}{2}$	E = $\frac{L-(N-1) \times P}{2}$
	140~199	3	3		922~981	16			
	200~259	4	4		982~1041	17			
	260~319	5	5		1042~1101	18			
	320~379	6	6		1102~1161	19			
	380~439	7	7		1162~1221	20			
	440~499	8	8		1222~1281	21			
	500~559	9	9		1282~1341	22			
	560~619	10	10		1342~1401	23			
	620~679	11	11		1402~1461	24			
	680~739	12	12		1462~1521	25			
	740~799	13	13		1522~1581	26			
	800~859	14	14		1582~1641	27			
	860~919	15	15		1642~1701	28			
	920~979	16	16		1702~1761	29			
	980~1039	17	17		1762~1821	30			
	1040~1099	18	18		1822~1881	31			
	1100~1159	19	19		1882~1941	32			
	1160~1219	20	20		1942~1960	33			
	1220~1279	21	21		200~263	3			
1280~1339	22	22	264~343	4					
1340~1399	23	23	344~423	5					
1400~1459	24	24	424~503	6					
1460~1519	25	25	504~583	7					
1520~1579	26	26	584~663	8					
1580~1639	27	27	664~743	9					
1640~1699	28	28	744~823	10					
1700~1759	29	29	824~903	11					
1760~1819	30	30	904~983	12					
1820~1879	31	31	984~1063	13					
1880~1939	32	32	1064~1143	14					
1940~1960	33	33	1144~1223	15					
40	160~199	3	3	1224~1303	16				
	200~261	4	4	1304~1383	17				
	262~321	5	5	1384~1463	18				
	322~381	6	6	1464~1543	19				
	382~441	7	7	1544~1623	20				
	442~501	8	8	1624~1703	21				
	502~561	9	9	1704~1783	22				
	562~621	10	10	1784~1863	23				
	622~681	11	11	1864~1943	24				
	682~741	12	12	1944~1960	25				
	742~801	13	13						
	802~861	14	14						

⑦ P: 螺钉孔间距离

⑧ E: 螺钉中心孔至端面距离



⑨ 精度表

尺寸精度		普通级		
		30	40	45
单滑块	高度H的容许尺寸误差			
	宽度F的容许尺寸误差	±0.1		±0.1
双滑块	高度H的相互误差		0.02	0.02
	宽度F的相互误差		0.02	0.03
滑块C面对滑轨A面的行走平行度		请参阅行走精度表P1493		
滑块D面对滑轨B面的行走平行度		请参阅行走精度表P1493		

型号		
代码	H	L
IBF51	30	100~1960
IBF53	40	160~1960
IBF53	45	200~1960

IBF51 - H40 - L260



优惠价		
数量	1~9	10~
价格	100%	另行报价

未税价(元)

交货期	
数量	7