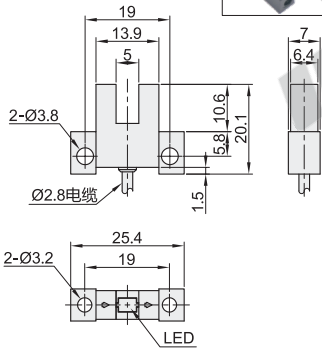
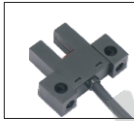


槽型传感器

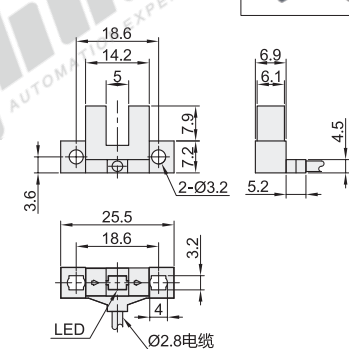
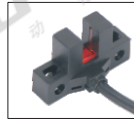
紧凑型·一体式
高性价比型 槽宽5mm

代码	类型	槽宽
ZJF50	紧凑型 一体式	5mm

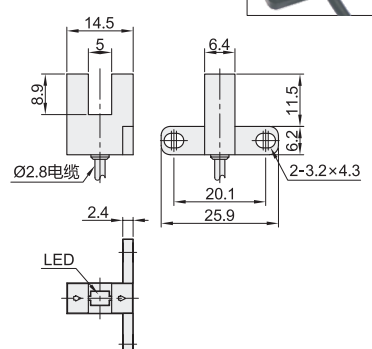
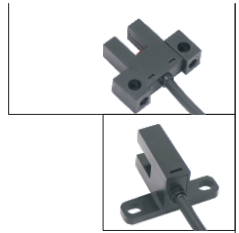
规格: K45



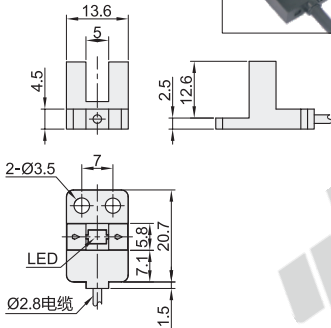
规格: L45



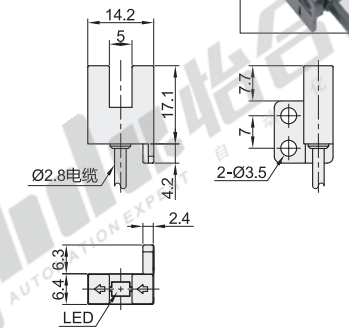
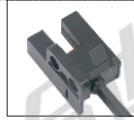
规格: T45



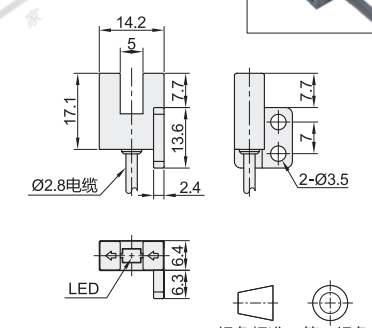
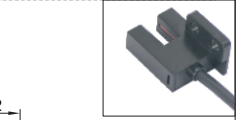
规格: Y45



规格: F45



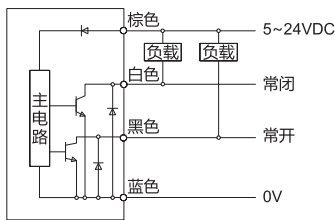
规格: R45



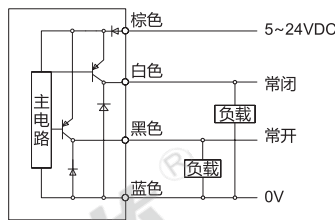
视角标准: 第一视角

接线图

NPN输出



PNP输出



性能参数表

检测距离	5mm(槽宽)
标准检测物	0.8×1.2mm以上的不透明物体
重复精度	0.03mm以下
开关模式	L.on(入光动作)/D.on(遮光动作)可切换
指示灯	检测到物体时灯亮, 无物体时灯亮
响应频率	3KHz
光源	红外光
工作电压	5~24V DC
残留电压	1V以下(负载电流100mA时)
消耗电流	≤8mA
保护电路	浪涌保护, 反极性保护
环境光度	受光面照度 白炽灯: 1000lux以下
环境温度	工作时: -25°C~+55°C 保存时: -30°C~+80°C, 无冻结
环境湿度	工作时: 5%~85%RH 保存时: 5%~95%RH, 无凝结
耐电压	AC1000V1分钟, 所有电源连接端子与外壳之间
耐震动	频率10~2000Hz, 双振幅1.5mm(最大加速度196m/s²)XYZ各方向2小时
绝缘电阻	所有电源连接端子与外壳之间, 20MΩ以上(基于DC250V)
防护等级	IP50
材质	ABS+PC
出线方式	直接出线, 4芯电缆

型号	输出模式	线长	线缆材质	重量(g)		
				2米线长	3米线长	5米线长
ZJF50	K45	无指定(2米) 3(3米) 5(5米)	无指定(标准) GR(高柔)	≈25	≈37	≈61
	L45					
	T45 (NPN)					
	Y45					
	F45					
R45	(PNP)					



请按图示订货

型号	代码	规格	输出模式	线长	线缆材质
ZJF50	K45	N(NPN)	无指定(2米) 3(3米)	无指定(标准) GR(高柔)	无指定(标准) GR(高柔)
	L45				

ZJF50—K45—N