

# 日韩系列低重心脚轮

## 固定型/平底活动型

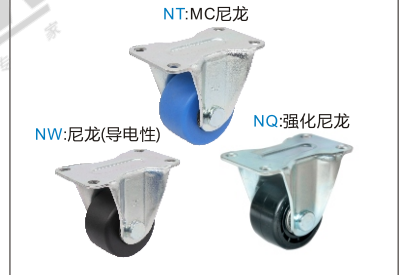
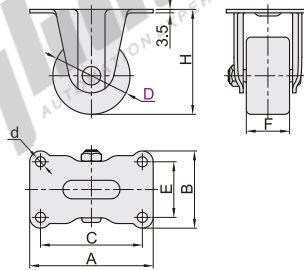
容许载荷160~320kg

脚轮

### 固定型

代码	支架				轮部			
	类型	材质	表面处理	刹车类型				
J-CPL01	固定型	Q235A	镀锌	—	代号	材质	颜色	轴承
					NQ	强化尼龙	黑色	双轴承
					NT	MC尼龙	蓝色	
					NW	尼龙(导电性)	黑色	
JA	苯酚	黑色						

当D=50, 轮部为NQ时, 轮部轴承为轴套。



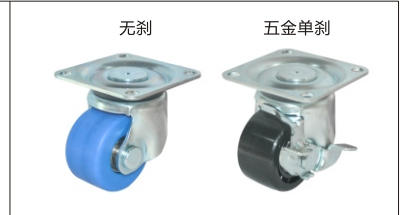
视角标准: 第一视角

型号	代码	D	轮部代号	H	F	A	B	C	E	d	容许载荷 (kg)	参考重量 (kg)
J-CPL01	50		NQ	68	28	80	50	66	36	6.5	160	0.195
			NT NW	25	0.2							
	65		NQ	92	38	111	67	91	47	10.5	300	0.575
			NT NW									0.595
			JA									0.63
	75		NQ	106	38	123	72	103	52	10.5	320	0.665
NT NW			0.7									
			JA									0.704

### 平底活动型

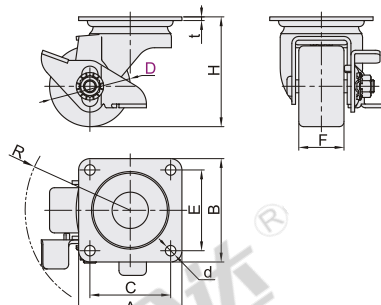
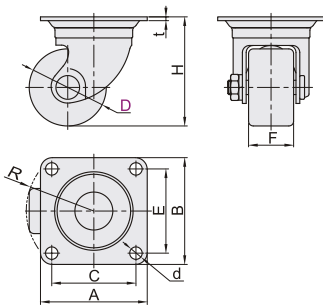
代码	类型	支架			轮部			
		材质	表面处理	刹车类型				
J-CPN01	平底活动型	Q235A	镀锌	—	代号	材质	颜色	轴承
J-CPN02				五金单刹	NQ	强化尼龙	黑色	双轴承
				NT	MC尼龙	蓝色		
				NW	尼龙(导电性)	黑色		
				JA	苯酚	黑色		

当D=50/50A, 轮部为NQ时, 轮部轴承为轴套。



无刹  
J-CPN01

五金单刹  
J-CPN02



视角标准: 第一视角

型号	代码	D	轮部代号	H	t	F	A	B	C	E	d	R	容许载荷 (kg)	参考重量 (kg)	
														J-CPN01	J-CPN02
无刹	50A		NQ	68	2.3	28	70	54	54	36	6.5	51	160	0.31	0.355
			NQ											0.32	0.365
J-CPN01	50		NT NW	92	3.2	38	90	90	71	71	10.5	62	300	0.325	0.36
			NQ											0.865	0.92
			JA											0.88	0.945
五金单刹	65		NT NW	92	3.2	38	90	90	71	71	10.5	62	300	0.915	1.005
			NQ											0.93	1.005
			JA											0.925	1.035
			NW	106	3.2	38	90	90	71	71	10.5	62	320	0.965	1.035
JA	1.005	0.935													

### 平底活动型

型号	代码	D	轮部代号	H
J-CPN01	50A	50	NQ	68
J-CPN02	50	50	NQ	68

请按图示订货

J-CPN01—D50—NQ

未税价(元)

优惠价  
数量 1~9 10~  
价格 100% 另行报价

交货期  
1