

丝杠支座组件

长型

外压盖整合型传动座

代码	类型	材质			表面处理	
		①	③⑥	④	①③	④⑥
LEJ15	外压盖整合型传动座	长型	铸铁	S45C	SUJ2	磷化 发黑

构成零件

编号	零件名称	数量
①	传动座本体	1
②	轴承	1组
③	压板	1
④	间隔环	2
⑤	油封	2
⑥	锁紧螺母	1组



① ② ③ ⑤ 为一体，请勿拆解，否则将影响精度。

② 轴承已经封入适量锂皂基抗极压润滑脂

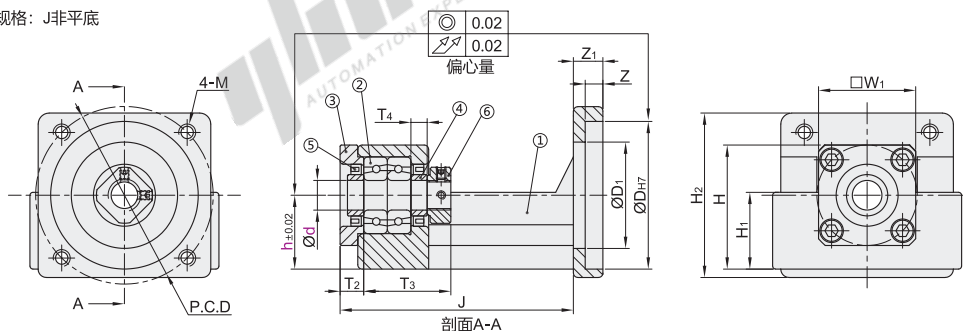
③ 使用之轴承经预压处理，轴向0间隙。

④ 轴承采用P5配对DF组装，最适宜滚珠丝杠使用。

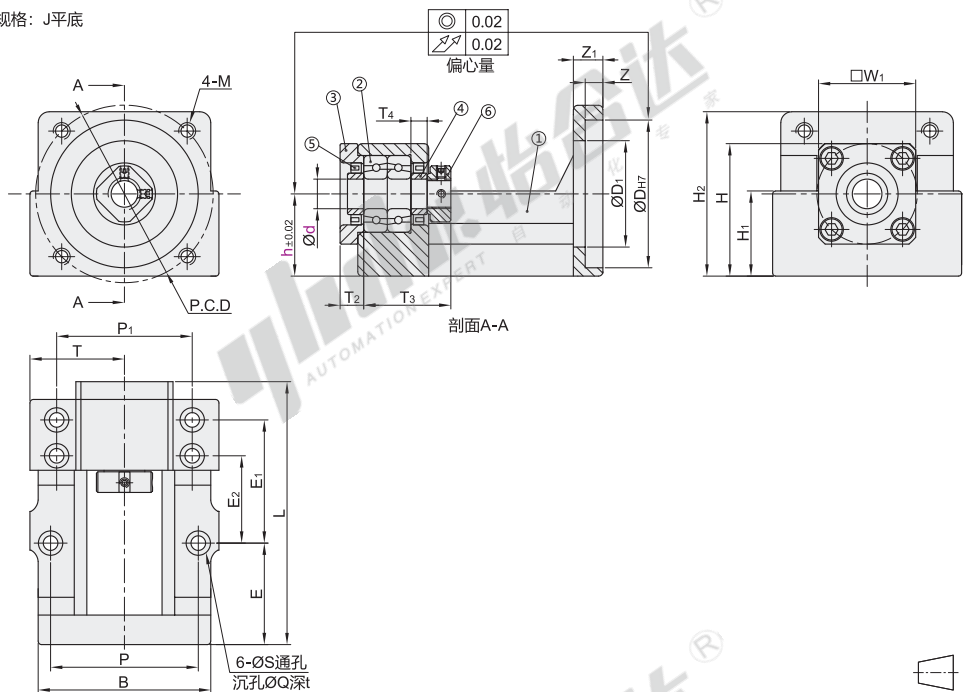
锁紧螺母规格

适用丝杠轴径	适用锁紧螺母
d	M15×1
15	

适用规格：J非平底



适用规格：J平底



视角标准：第一视角

代码	型号		中心高 h	L	B	W ₁	T	P	P ₁	E	E ₁	E ₂	T ₂	T ₃	T ₄	J	D	D ₁	Z	Z ₁	H	H ₁	H ₂	S	Q	t	P.C.D	M	建议丝杠支座		建议电机规格	
	适用丝杠轴径 d	适用电机法兰 F																											支撑侧	止口规格	安装P.C.D	安装孔
LEJ15	15	57	28	104	65	40	35	58	54	60	45	9	32	6	95	平底	38.1	36	5	48	33	50	35	6.6	11	5	70	M4	LEB71-25	38.1	66.7	Ø4.5
		60S	28																										LEB71-25	50	70	
		60	30																										LEB31-15	50	70	
		60S	30																										LEB31-15	50	70	
		80	28																										LEB71-25	70	90	
		86	28																										LEB71-25	73	98.4	



型号			
代码	适用丝杠轴径 d	适用电机法兰 F	中心高 h
LEJ15	15	57	28
		60	30

LEJ15 - d15 - F57 - h28



未标价(元)

优惠价

数量	1~4	5~
价格	100%	另行报价



交货期

7