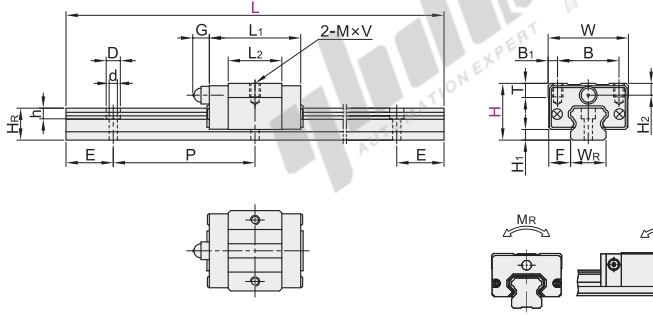


代码	类型	精度等级	滑块固定方式	滑块数量	导轨固定方式	材质
IAP31	组件	高级	上锁式	单滑块	上锁式	合金钢
IAP33				双滑块		



① 精度等级选型参照P1390页。



② 静态容许力矩，MR/MP/My的数值请参考下表。



型号	代码	H	L	H1	F	滑块尺寸									
						W	B	B1	L1	L2	G	MxV	T	H2	
IAP31 IAP33	24	100~1480	4.5	9.5	34	26	4	40.7	22.7	6	M4x7	6	5		
	28	100~1960	6	11	42	32	5	47.9	29.5		M5x8	7.5	6		
	33	100~1960	7	12.5	48	35	6.5	58.7	37.7	12	M6x9	8	6.5		
	42	200~1960	9.5	16	60	40	10	68	40		M8x12	9	9		

① L尺寸的最小值由滑块长度与滑块数量而定，请确认。

滑轨尺寸						基本额定负载(KN)				静态容许力矩(KN·M)			重量	
WR	HR	D	h	d	P	固定螺钉	C(动)	Co(静)	MR	MP	My	滑块(kg)	滑轨(kg/m)	
15	13.5	6	4.5	3.5		M3x16	7.29	9.45	0.0739	0.0367	0.0367	0.1	1.3	
20	16	9.5	8.5	6		M5x16	11.9	14.8	0.159	0.0719	0.0719	0.2	2.1	
23	20					M6x20	17	21.1	0.254	0.123	0.123	0.3	3.0	
28	24	11	9	7		M6x25	23	28.7	0.417	0.195	0.195	0.5	4.6	

② N(安装孔数)/E(螺钉中心孔至端面距离)

③ N(安装孔数)/E(螺钉中心孔至端面距离)

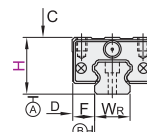
④ N(安装孔数)/E(螺钉中心孔至端面距离)

H	L	N	E
最小单位1	(安装孔数)		
100~131	2		
132~191	3		
192~251	4		
252~311	5		
312~371	6		
372~431	7		
432~491	8		
492~551	9		
552~611	10		
612~671	11		
672~731	12		
732~791	13		
792~851	14		
852~911	15		
912~971	16		
972~1031	17		
1032~1091	18		
1092~1151	19		
1152~1211	20		
1212~1271	21		
1272~1331	22		
1332~1391	23		
1392~1451	24		
1452~1480	25		
100~139	2		
140~199	3		
200~259	4		
260~319	5		
320~379	6		
380~439	7		
440~499	8		
500~559	9		
560~619	10		
620~679	11		
680~739	12		
740~799	13		
800~859	14		
860~919	15		
920~979	16		
980~1039	17		
1040~1099	18		
1100~1159	19		
1160~1219	20		

H	L	N	E
最小单位1	(安装孔数)		
1220~1279	21		
1280~1339	22		
1340~1399	23		
1400~1459	24		
1460~1519	25		
1520~1579	26		
1580~1639	27		
1640~1699	28		
1700~1759	29		
1760~1819	30		
1820~1879	31		
1880~1939	32		
1940~1960	33		
100~141	2		
142~201	3		
202~261	4		
262~321	5		
322~381	6		
382~441	7		
442~501	8		
502~561	9		
562~621	10		
622~681	11		
682~741	12		
742~801	13		
802~861	14		
862~921	15		
922~981	16		
982~1041	17		
1042~1101	18		
1102~1161	19		
1162~1221	20		
1222~1281	21		
1282~1341	22		
1342~1401	23		
1402~1461	24		
1462~1521	25		
1522~1581	26		
1582~1641	27		
1642~1701	28		
1702~1761	29		
1762~1821	30		
1822~1881	31		

H	L	N	E
最小单位1	(安装孔数)		
1882~1941	32		
1942~1960	33		
200~280	3		
281~343	4		
344~423	5		
424~503	6		
504~583	7		
584~663	8		
664~743	9		
744~823	10		
824~903	11		
904~983	12		
984~1063	13		
1064~1143	14		
1144~1223	15		
1224~1303	16		
1304~1383	17		
1384~1463	18		
1464~1543	19		
1544~1623	20		
1624~1703	21		
1704~1783	22		
1784~1863	23		
1864~1943	24		
1944~1960	25		

① P: 螺钉孔间距离  
② E: 螺钉中心孔至端面距离



③ 精度基准

尺寸精度		24	28	33	42
单滑块	高度H的容许尺寸误差	±0.1			
	宽度F的容许尺寸误差	0.02			
双滑块	高度H的相互误差	0.02			
	宽度F的相互误差(基准轨)	0.03			
滑块C面对滑轨A面的行走平行度		请参阅行走精度表P1390			
滑块D面对滑轨B面的行走平行度		请参阅行走精度表P1390			