

轴径25·导程5/10 ▶ 块状螺帽型

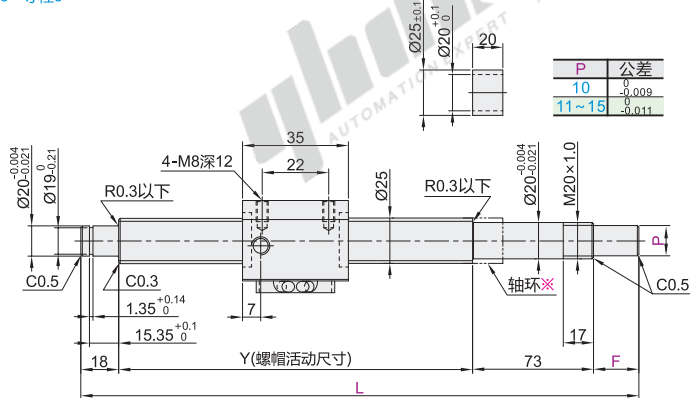
压轧滚珠丝杠

代码	类型	精度等级	材质		热处理		硬度	
			丝杠	螺帽	丝杠	螺帽	丝杠	螺帽
LCG49	块状螺帽型	C10	S55C	SCM420	感应加热	渗碳淬火	56~62HRC	58~62HRC

① 恰合达不保证滚珠丝杠组装后的噪音值。

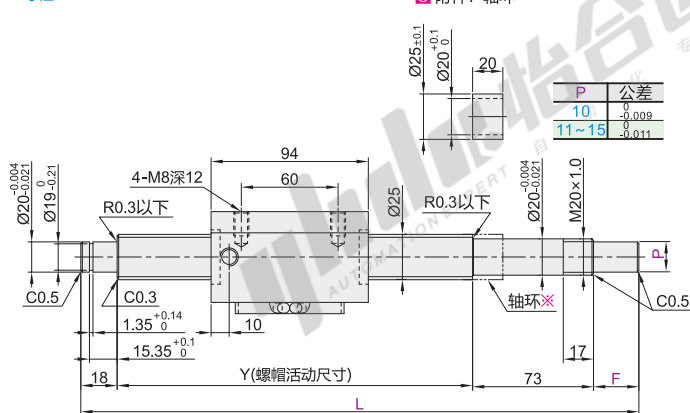
② 附件：轴环

轴径25·导程5



轴径25·导程10

② 附件：轴环



支
座
组
件
E4

型号		最小单位1			Y	滚珠直径	丝杠底径	螺纹旋向	螺母环圈数	轴向间隙	基本额定负载		
代码	丝杠轴径	导程	L	F							P	C(动)kN	Co(静)kN
LCG49	25	5	200~1500	27~45	10~15	L-(91+F)	3.175	21.8	右旋	2.5圈1列	0.10以下	6.6	18.7
		10										27.5	76.3

① 可选加工详见下页。

② 压轧滚珠丝杠与丝杠支座组件的推荐组合

代码	丝杠轴径	导程	支座形状	推荐丝杠固定座(页码)	推荐丝杠支撑座(页码)
LCG49	25	5	圆法兰	LEB01-20(P1508)	LEB11-20(P1512)
		10	方形	LEB41-20(P1519)	LEB31-20(P1517)

③ 可选加工

请按图示订货	型号			型号			可选加工代码
	代码	丝杠轴径	导程	代码	丝杠轴径	导程	
	LCG49	25	5	LCG49	25	10	LA>LB LC LD(L) LE(L) LN(L) LF LG(L) LH(L) LJ(L) LK(L)
	LCG49-25-10-L300-F27-P15			LCG49-25-10-L300-F27-P15-LA			

优惠价	
数量	1~10 11~
价格	95% 另行报价

交货期	
3	

未税价(元)