

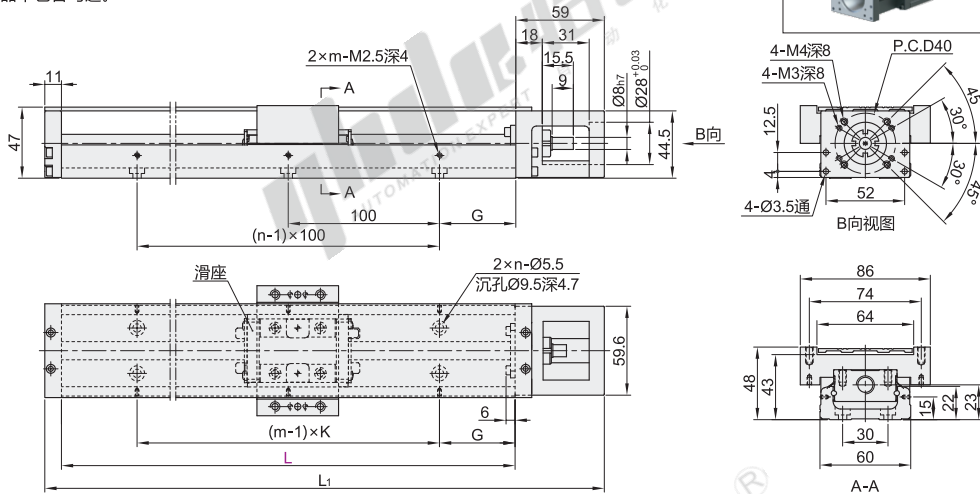
经济型KK单轴驱动器

60系列·标准型/短型·马达直连 含铝护盖

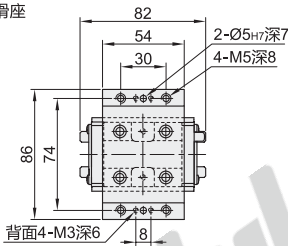


代码	类型	滚珠丝杠			底座			马达支座		护盖	
		导程	材质	硬度	材质	硬度	材质	表面处理	材质	表面处理	
KK60AC	伺服/步进马达型	5、10	合金钢	铬钼合金	58-62HRC	铝合金	黑色阳极氧化	A6063	黑色阳极氧化		

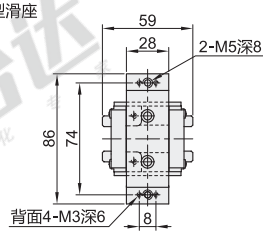
① 产品不包含马达。



② 标准型滑座



③ 短型滑座

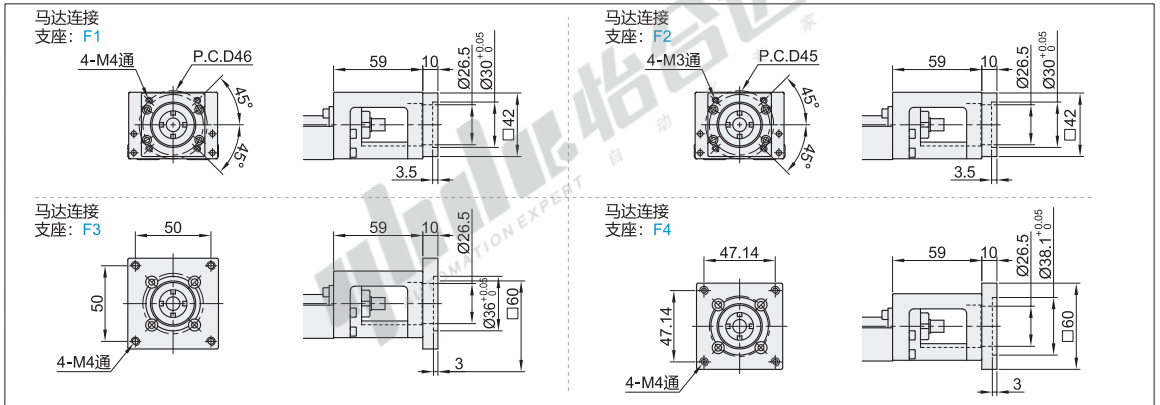


视角标准：第一视角

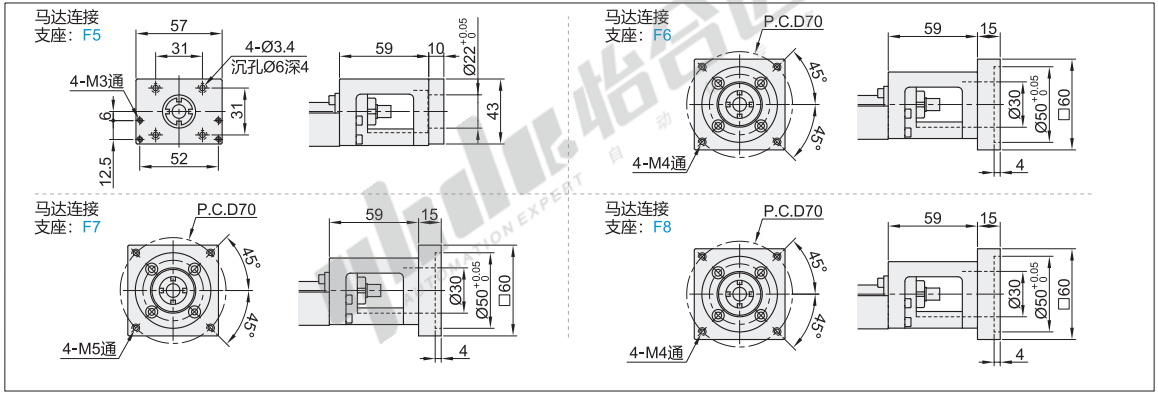
型号	轴径 导程	轨道 长度 L	滑座选择	精度 等级	马达连接 支座选择	极限开关/ 安装轨道选择	工作台 长度 L1	G	n	K	m	最大行程				重量(kg)						
												1 (标准型 单滑座)	2 (标准型 双滑座)	3 (短型 单滑座)	4 (短型 双滑座)	1 (标准型 单滑座)	2 (标准型 双滑座)	3 (短型 单滑座)	4 (短型 双滑座)			
KK60AC	1205	150*					220	25				60	85	34	1.6	1.6	1.8					
	1210																					
	1205	200*	1 (标准型单滑座)	C (一般级)	F1 F2 F3 F4	不标识：(无) S0 (只有极限轨道)	270				2	110	135	84	2	1.9	2.1					
	1210																					
	1205	300	2 (标准型双滑座)		F5 F6	(极限轨道+ SX671NPN)	370				3	200	210	135	235	184	2.6	2.7	2.5	2.7		
	1210																					
	1205	400	3 (短型单滑座)	P (精密级)	F5 F6	(极限轨道+ SX674NPN)	470	50	4	100	4	310	235	335	284	3.2	3.5	3.1	3.3			
	1210																					
	1205	500	4 (短型双滑座)			F7 F8	(极限轨道+ SX674PNP)	570				5	200	5	410	435	435	384	3.8	4.1	3.7	3.9
	1210																					
1205	600					670					6	100	6	510	535	535	484	4.5	4.9	4.4	4.6	
1210																						

① 带*号轨道长度不适用2(标准型双滑座)。

② 马达连接支座及与马达对应表



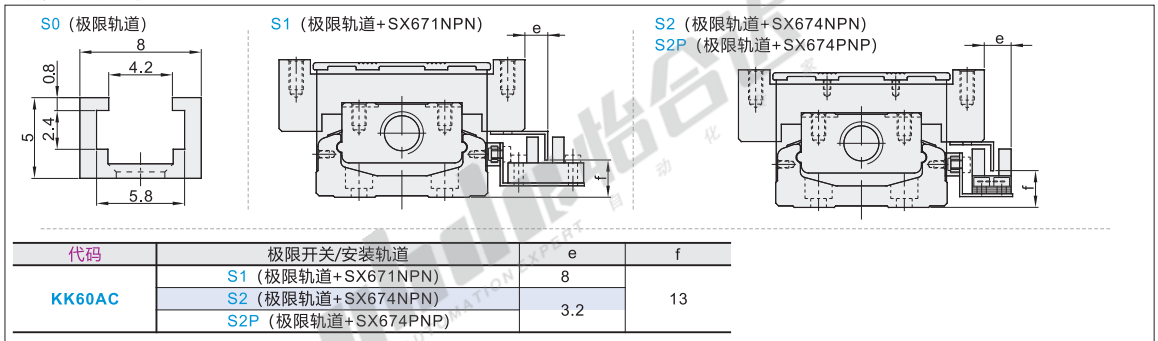
马达连接支座及与马达对应表



代码	适用马达类型	马达连接支座	适用品牌	输出功率
KK60AC	伺服马达型	F1	三菱 安川	100W
		F2	松下	100W
		F3	雷赛60CM22	
	步进马达型	F4	雷赛57CM23	—
		F5	雷赛42CM06	

代码	适用马达类型	马达连接支座	适用品牌	输出功率
KK60AC	伺服马达型	F6	松下	200W
		F7	三菱 台达 汇川	200W 400W
		F8	松下	400W

极限开关/安装轨道尺寸表



精度等级

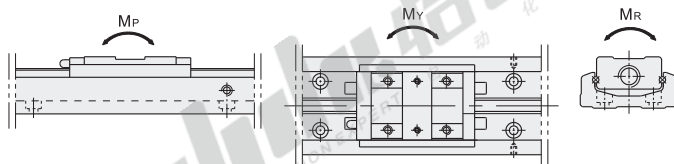
代码	轨道长度 L	反覆定位精度		定位精度		行走平行度		最大启动扭力(N·cm)	
		一般级	精密级	一般级	精密级	一般级	精密级	一般级	精密级
KK60AC	150							7	15
	200								
	300	±0.01	±0.003		0.020		0.010		
	400								
	500				0.025		0.015		
	600								

容许负载

代码	导程	精度等级	最大负载(kg)	
			竖直使用	水平使用
KK60AC	5	一般级	10	50
		精密级	12	
	10	一般级	5	30
		精密级	6	

容许静力矩

代码	精度等级	容许静力矩											
		直线导轨											
		俯仰M _P (N·m)				偏摆M _Y (N·m)				滚动M _R (N·m)			
		标准型		短型		标准型		短型		标准型		短型	
KK60AC	一般级	152	760	72	367	152	760	72	367	419	838	241	482
	精密级												



型号	轴径导程	轨道长度 L	滑座 选择	精度等级	马达连接 支座选择	极限开关/安装轨道选择
KK60AC	1205	150	1 (标准型单滑座)	C (一般级)	F2	不标示: (无)
			2 (标准型双滑座)	P (精密级)	S0 (只有极限轨道)	
	1210	200	1 (标准型单滑座)	C (一般级)	F2	S0 (只有极限轨道)
			2 (标准型双滑座)	P (精密级)	S0 (只有极限轨道)	



优惠价	
数量	1~4 5~
价格	100% 另行报价

交货期	
数量	1~4 5~
价格	100% 另行报价

KK60AC-1205-L150-1-C-F1-S1

1 一般级单滑座(1-5pcs)