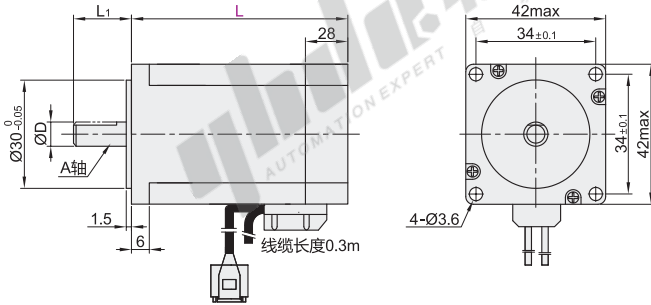


两相闭环步进电机

42系列
步距角1.8°

代码	类型	步距角	适配驱动器
ZJT35	42系列	1.8°	ZJX35

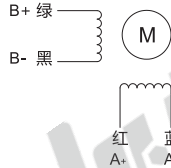


视角标准：第一视角

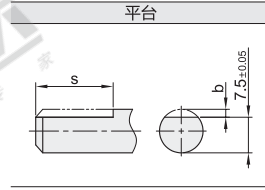
编码器接线图

黑	EGND
蓝/白	EA-
橙/白	EB-
红	+5VCC
蓝	EA+
橙	EA-

电机接线图



出力轴形状图



速度扭矩参数(N.m)

型号	转速(rpm)										
	30	90	150	210	270	450	750	900	1200	1500	
ZJT35-1.8-S-4-L79	0.5	0.45	0.46	0.43	0.41	0.37	0.34	0.32	0.27	0.265	
ZJT35-1.8-S-4-L95	0.7	0.65	0.64	0.57	0.51	0.46	0.41	0.35	0.29	0.280	

型号		输出轴数	引出线(根)	L 电机长度	电机轴径 D-0.005/-0.014	轴伸 b×s	额定电流 (A)	马达电压 (V)	保持转矩 (N.M)	相电阻 (Ω)	相电感 (mH)	转子惯量 (g.cm ²)	轴长 L ₁ (A轴)	电机重量 (kg)
代码	步距角(°)													
ZJT35	1.8	S(单轴A)	4	79	8	平台0.5×15	2.3	2.5	0.5	1	1.9	77	21	0.53
				95										

以上仅为代表性产品，可按要求另行制作。



型号		输出轴数	引出线	L 电机长度	电机轴径 D
代码	步距角(°)				
ZJT35	1.8	S	4	79 95	8

ZJT35-1.8-S-4-L95

通用规格

步距精度	5%
温度	80°C Max
环境温度	-20°C~+50°C
绝缘电阻	100MΩ Min 500VDC
耐压	500V AC 1minute
径向跳动	最大0.02mm(450g负载)
轴向跳动	最大0.08mm(450g负载)