

感知真实！
Sensing Reality!

OLEI
欧镭激光

1D激光测距传感器

- 高精度：±1.5mm
- 高分辨率：0.1mm
- 高速：最高30Hz
- 长量程：0.05-90/200m(自然目标)
- 抗强光：<30klux
- 接口丰富：RS485，CAN，模拟量、1路开关量输入、2路开关量输出
- 工作温度：-20~+55℃
- 应用场景：
 - 集装箱定位
 - 材料切割过程中的长度测量
 - 定位小推车和平移车
 - 起重机 / 龙门吊的碰撞保护
 - 大型工件装配定位
 - 江河湖海的水位测量



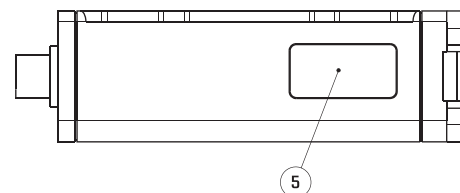
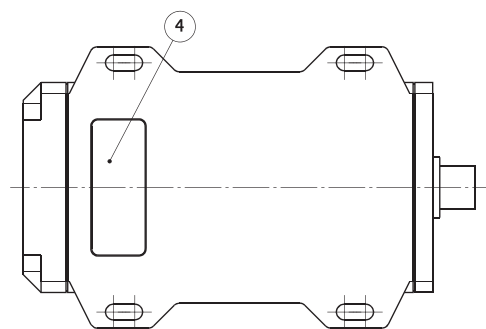
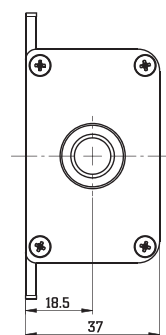
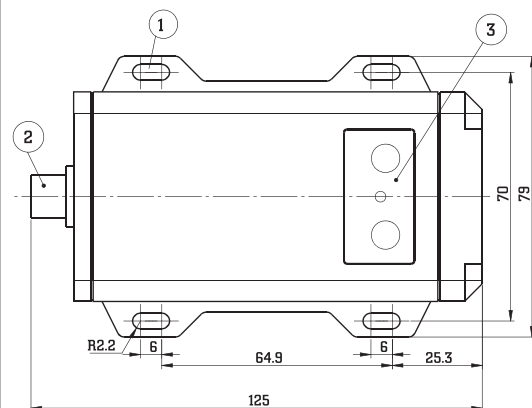
1D激光测距传感器



参数规格表

产品型号	A090-FA		A200-FA	
产品名称	激光测距传感器整机		激光测距传感器整机	
参数	单位	测距传感器指标		
激光波长	nm	650-660		650-660
激光安全等级		Class II (IEC60825-1:2014)		Class II (IEC60825-1:2014)
激光功率	mW	0.75-0.95mW		0.75-0.95mW
输出距离分辨率	mm	0.1		0.1
测程	m	0.2 ~ 45m@90%漫反射 (300lux,30Hz) 0.05 ~ 90m@90%漫反射 (300lux,单次)		0.2 ~ 45m@90%漫反射 (300lux,30Hz) 0.05 ~ 120m@90%漫反射 (1000lux,单次) 0.05 ~ 200m@90%漫反射 (300lux,单次)
测距精度	mm	±1.5mm(90%漫反射, <20m) ±3.0mm(全量程)		±1.5mm (300lux,90%漫反射, <20m) ±3.0mm (300lux,90%漫反射, <100m) ±5.0mm (300lux,90%漫反射, <200m)
测量频率	Hz	单次, 5, 10, 20, 30, 可设置		单次, 5, 10, 20, 30, 可设置
数据接口		RS485, CAN, 模拟量		RS485, CAN, 模拟量
接口类型		M12,12PIN, Male		M12,12PIN, Male
水平面误差 (出光水平度)	°	±0.5°		±0.5°
开关量输入	个	1		1
开关量输出	个	2		2
典型光点尺寸 (距离)	mm	7mm@10m		7mm@10m
功耗	W	<1.5w		<1.5w
初始化时间	ms	<1000ms		<1000ms
外壳材料		金属(铝)		金属(铝)
挡风玻璃 的材质		玻璃		玻璃
指示灯状态		1个3色LED		1个3色LED
按键		2个		2个
尺寸 (宽 x 高 x 深)	mm	79×127×37mm		79×127×37mm
工作电压	VDC	7V-26V		7V-26V
重量	g	350g		350g
IP等级		IP65		IP65
工作温度	°C	-20~+55		-20~+55
储存温度	°C	-25~+70		-25~+70
适用湿度	RH	<95%		<95%
适用环境光	LUX	<30 '000		<30 '000
安装方式		两侧固定		两侧固定
电磁兼容性		IEC 61000-6-2:2016-08 / IEC 61000-6-3:2006-07		/
抗振动		IEC 60068-2-6:2007		/
抗冲击		IEC 60068-2-27:2008		/
基本软件		LDM Sensor Tools		LDM Sensor Tools

外形及安装尺寸



- 1.序号1为装配位置； 2.序号2为12芯插头位置；
3.序号3为按键面膜位置； 4.序号4为型号标贴位置；
5.序号5为警告标贴位置。