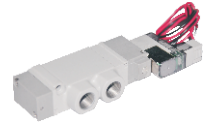


# 电磁阀

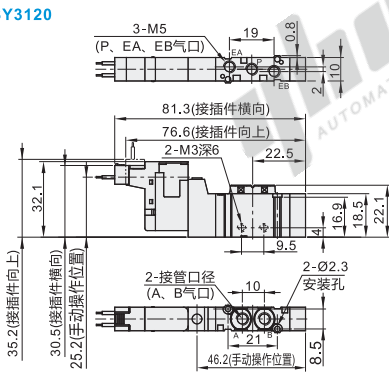
## 先导式

二位五通/三位五通 SY3000系列/SY5000系列/SY7000系列

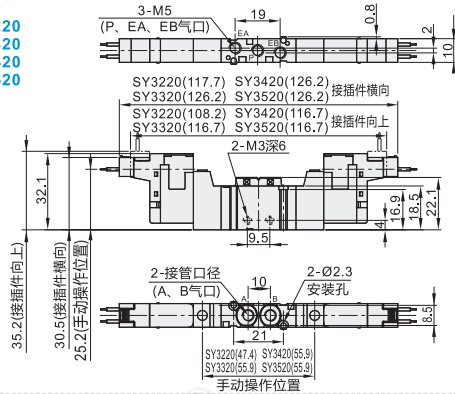


代码	类型	气口/位置数
WLM05	先导式	二位五通、三位五通
二位五通单电控		
SY3120/SY120/SY7120		
二位五通双电控		
SY3220/SY5220/SY7220		
三位五通双电控中闭型		
SY3320/SY5320/SY7320		
三位五通双电控中排型		
SY3420/SY5420/SY7420		
三位五通双电控中压型		
SY3520/SY5520/SY7520		

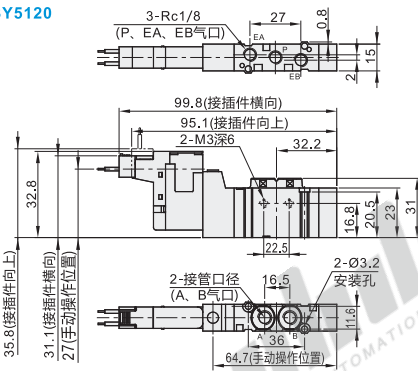
SY3120



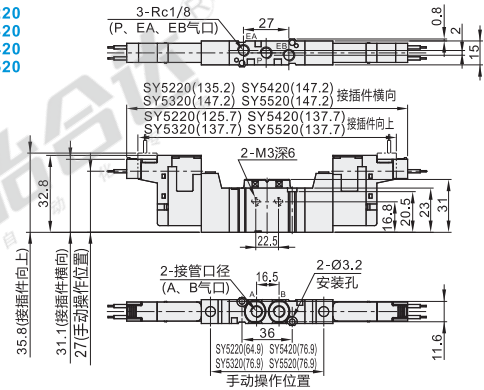
SY3220  
SY3320  
SY3420  
SY3520



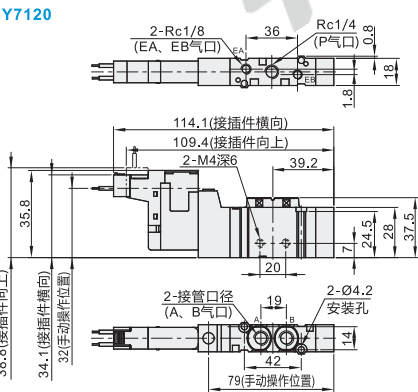
SY5120



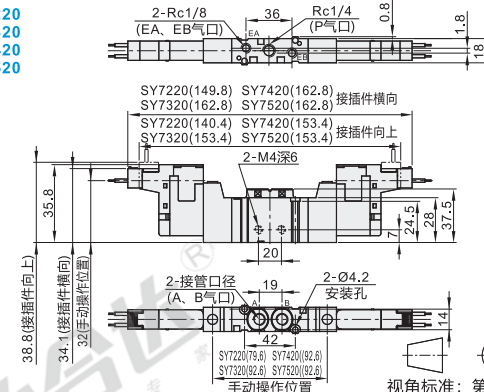
SY5220  
SY5320  
SY5420  
SY5520



SY7120



SY7220  
SY7320  
SY7420  
SY7520



视角标准：第一视角

代码	系列	接管口径	响应时间 (ms)	有效截面积 (mm <sup>2</sup> )	配线方式
WLM05	SY3120	M5	30以下	3.5	导线300mm, 带浪涌吸收器 指示灯
	SY3220	C4(适用Ø4气管)	60以下	3.2	
	SY3320	C6(适用Ø6气管)			
	SY3420	C6(适用Ø6气管)			
	SY3520	C6(适用Ø6气管)			
	SY5120	O1(Rc1/8)			
	SY5220	C4(适用Ø4气管)	60以下	6.4	
	SY5320	C6(适用Ø6气管)			
	SY5420	C8(适用Ø8气管)			
	SY5520	C8(适用Ø8气管)			
	SY7120	O2(Rc1/4)			
	SY7220	C8(适用Ø8气管)	100以下	9	
	SY7320	C10(适用Ø10气管)			
	SY7420	C10(适用Ø10气管)			
	SY7520	C10(适用Ø10气管)			

### 通用规格

阀种类和操作方式	先导式软滑阀
使用流体	压缩空气
最高使用压力Mpa	0.7
最低使用压力Mpa	0.2
保证耐压力Mpa	1.05
环境温度℃	-5~55(不得冻结)
流体温度℃	5~55
手动装置	非锁定-锁定兼用型
先导排气方法	个别大气排气型
给油	不需要
防护等级	防尘
振动/冲击m/s <sup>2</sup>	50以下/300以下
使用场合	不可在腐蚀性气体环境中使用

### 电气规格

额定电压	DC24V
额定电压变动范围	±10%
保持电流A	0.017
功率W	0.4
耐热等级	B
温度上升℃	50
指示器	带指示灯

① 型号不带安装支架。

交货期 **5**

● 优惠价  
数量 1~29 30~  
价格 100% 另行报价

请按图示订货 WLM05-SY3120-C4

型号	系列	接管口径
WLM05	SY3120	M5-C4
	SY3220	C6