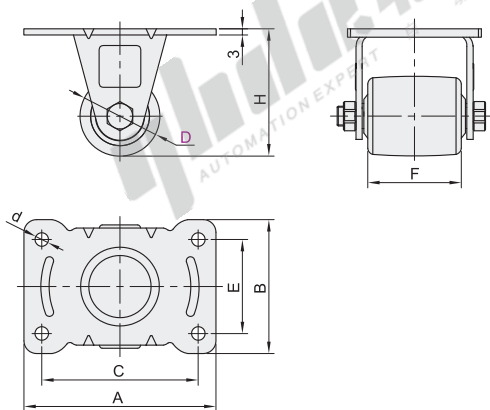


固定型

代码	支架				轮部			
	类型	材质	表面处理	刹车类型	代号	材质	颜色	轴承
CDK06	固定型	Q235A	电泳(黑漆)	—	NQ	强力尼龙	黑色	双轴承

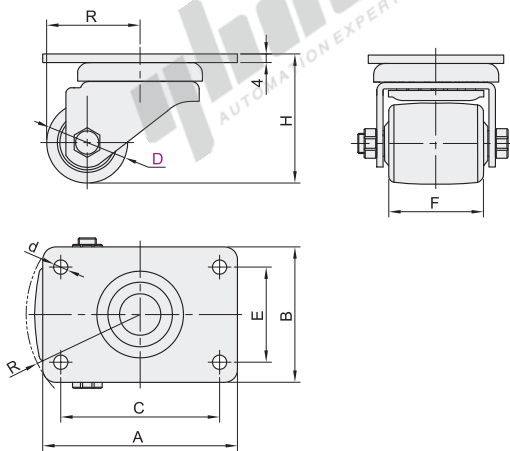


视角标准：第一视角

型号		轮部代号	H	F	A	B	C	E	d	容许载荷 (kg)	参考重量 (kg)
代码	D										
CDK06	38	NQ	61	44.5	92	64	75	45	6.8	200	0.36

平底活动型

代码	支架				轮部			
	类型	材质	表面处理	刹车类型	代号	材质	颜色	轴承
CDK11	平底活动型	Q235A	电泳(黑漆)	—	NQ	强力尼龙	黑色	双轴承



视角标准：第一视角

型号		轮部代号	H	F	A	B	C	E	d	R	容许载荷 (kg)	参考重量 (kg)
代码	D											
CDK11	38	NQ	61	44.5	92	64	75	45	6.8	49	200	0.595



平底活动型

型号		轮部代号	H
代码	D		
CDK11	38	NQ	61

CDK11 — D38 — NQ



优惠价	
数量	1~9 10~
价格	100% 另行报价

