

欧标30系列型材用配件-连接部分

带端盖压铸角座

带端盖压铸角座

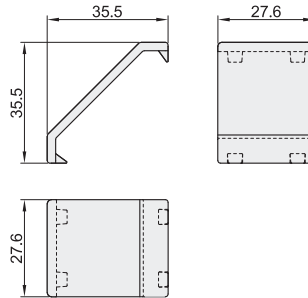
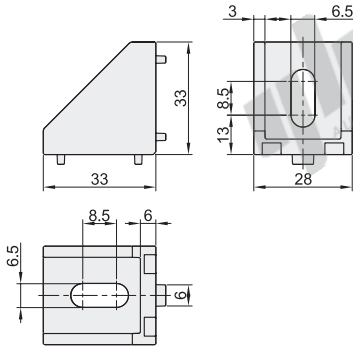
代码	类型	材质	表面处理
ABB11-308	带端盖压铸角座	ADC12	喷粉

- ① 用于型材固定角度的外连接、内连接的加固。
- ② 防尘、美观、不易刮花。

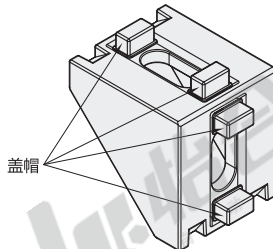
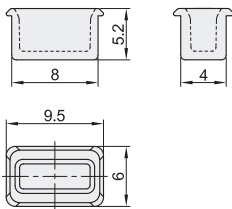


ABB11-308-3030D (含盖板、盖帽)

盖板 (配套使用)



盖帽 (4个盖帽配套使用)

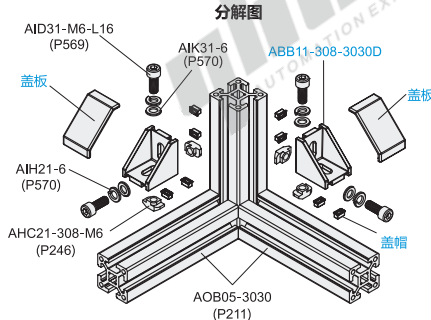


代码	重量(g/pcs)
ABB11-308-3030D	35.5

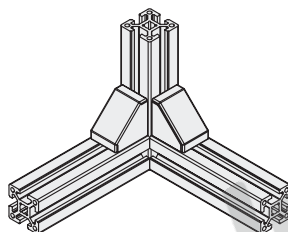
视角标准: 第一视角

EX

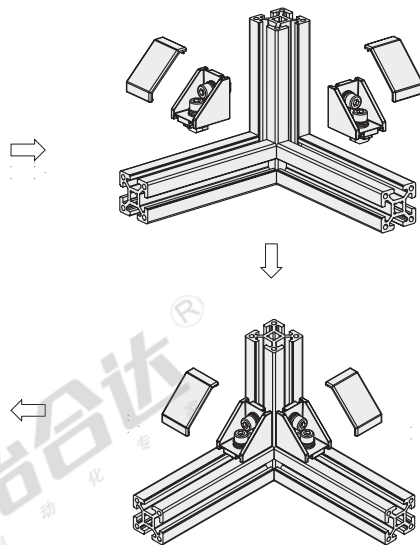
Example 使用示例



分解图



组装图



请按图示订货

型号
ABB11-308-3030D



可选加工

型号 ABB11-308-3030D-SET-OB

增加加工项目	代码	技术说明
配备合适的螺栓, T型螺母, 垫片和弹垫	SET-OB	指定SET时, 配备与角座相配套使用的螺栓、T型螺母、垫片、弹垫。(例) 螺栓: AID31-M6-L16 T型螺母: AHC21-308-M6 垫片: AIK31-6 弹垫: AIH21-6