

# 简易型支柱固定夹

同径正交  
异径正交

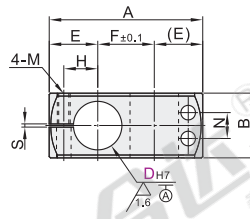
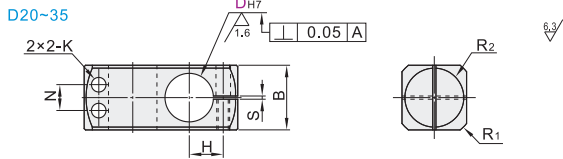
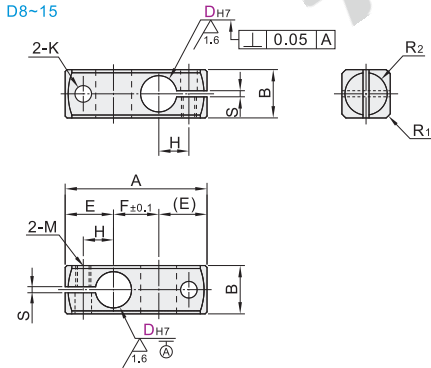
支柱固定夹  
底座  
A10

代码	类型	材质		表面处理	附件(螺钉)
		国标	相当		
RDC01	同径正交	Q235	SS400	发黑	TAC01
RDC02				无电解镀锌	TAC21
RDC11		LD31	A6063	黑色阳极氧化	TAC01
RDC21	异径正交	0Cr18Ni9	SUS304	—	TAC21
RDC41		Q235	SS400	发黑	TAC01
RDC42				无电解镀锌	TAC21
RDC51		LD31	A6063	黑色阳极氧化	TAC01
RDC61		0Cr18Ni9	SUS304	—	TAC21



- ① 如对防锈有要求, 请优先选用不锈钢材质或无电解镀锌产品。
- ② 由于产品批次不同, 发货镀锌产品可能存在喷细砂, 不影响尺寸及功能。

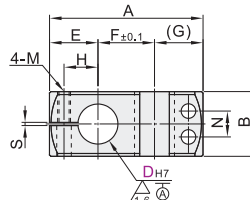
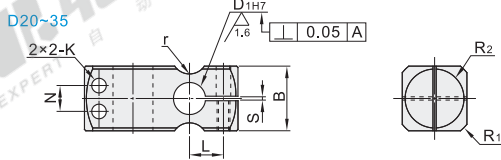
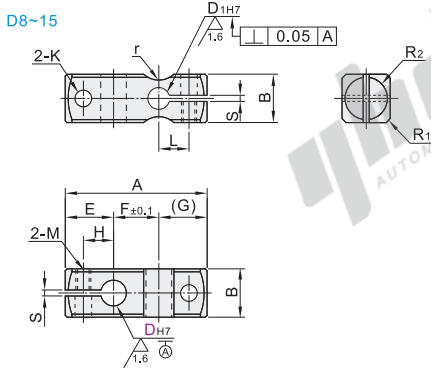
同径正交  
RDC01/02/11/21



附件螺钉

D	RDC01/11/41/51	RDC02/21/42/61
8	M5×12 2个	M5×12 2个
10	M5×16 2个	M5×16 2个
12	M5×16 2个	M5×16 2个
15	M6×20 2个	M6×20 2个
20	M6×25 4个	M6×25 4个
25	M6×30 4个	M6×30 4个
30	M8×35 4个	M8×35 4个
35	M8×40 4个	M8×40 4个

异径正交  
RDC41/42/51/61



①  $D_{H7}/D_{1H7}$ 公差和垂直度均为开口槽加工前的标准。

视角标准: 第一视角

型号		D <sub>H7</sub>	D <sub>1H7</sub>	B	E	G	同径正交		异径正交		H	L	R <sub>1</sub>	R <sub>2</sub>	r	N	K	M	S	
代码							A	F	A	F										
同径正交 RDC01 RDC02 RDC11 RDC21	异径正交 RDC41 RDC42 RDC51 RDC61	8	+0.015 0	6	+0.012 0	12	14	13	39	11	39	12	8	7	7.6	5	3			1.2~2.3
		10		8		16	15	14	43	13	43	14	9	8	9.8	7	4		5.5	
	12	+0.018 0	10	+0.015 0		16	15	15	47	15	47	16	10	9	10.4	10	—			
	15		10		22	18	15	55	19	51	18	12	9	13.8	13	5				
	20		15	+0.018 0	28	23	20	69	23	66	23	15	12	17.7	15	7.5	11	6.6	M6	
	25	+0.021 0		32	26		32	26	83	31	74	28	18	20.9		14				
	30		20	+0.021 0	40	30	25	95	35	87	32	21	16	25.6	19	10	16			
	35	+0.025 0	25		45	33	28	107	41	100	39	24	19	29.1	21.5	12.5	18	9	M8	



型号	代码	D <sub>H7</sub>
RDC02-D12	RDC01	8
	RDC02	10
		12



优惠价	数量	1~4	5~
数量	1~4	5~	
价格	100%	另行报价	

