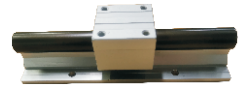


铝塑滑动轴承座(组件)

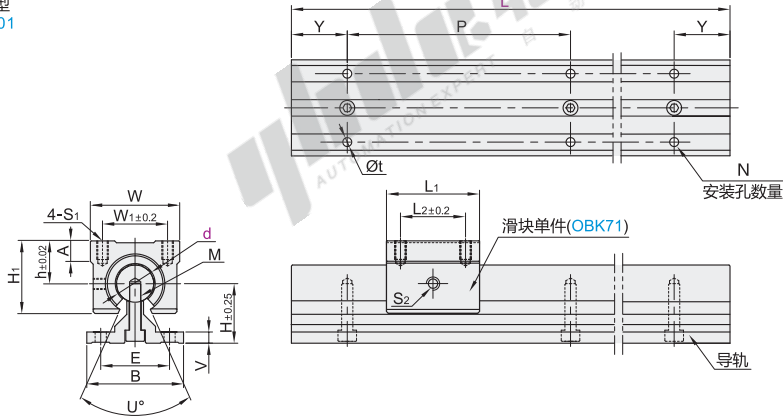


无油衬套

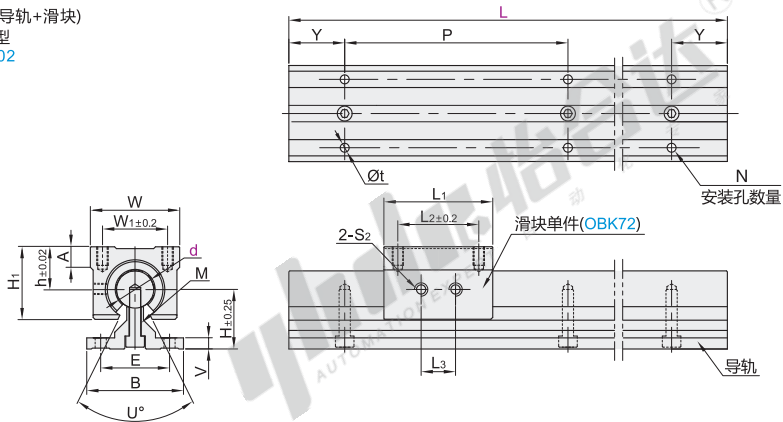
E1

代码	类型	材质		使用温度	滑块 (铝塑滑动轴承座代码)
		导轨	滑块		
OBA01	组件(导轨+滑块)	标准型	铝合金	-50°C~90°C	OBK71
OBA02		加长型	铝合金		OBK72

组件(导轨+滑块)
标准型
OBA01



组件(导轨+滑块)
加长型
OBA02



视角标准：第一视角

型号		d公差 (h8)	L (最小单位)	滑块数量	W	H1	A	h	U°	W1	S1	S2	L1		L2		L3
代码	轴径 d												OBK71	OBK72	OBK71	OBK72	
组件(导轨+滑块) 标准型 OBA01	12	0	115~2500		40	27.6	8	17	80	28	M5深10		39	—	26	—	—
	16	-0.027	140~2500		45	33	9	20		32	M5深12		45	85	30	60	41
	20		140~2500	0~10	48	39	11	23	60	35	M6深12	M5	50	96	35	70	47
组件(导轨+滑块) 加长型 OBA02	25	0	160~2500		60	47	14	27	50	40	M6深12		65	130	40	100	63
	30	-0.033	190~2500		70	56	15	33		50	M8深18		70	140	50	110	70

型号		t	H	V	B	E	M	Y		P	导轨重量 (kg/m)	单个滑块重量(g)	
代码	轴径 d							Min	Max			OBA01	OBA02
组件(导轨+滑块) 标准型 OBA01	12	4.5	22		40	29	M4		57	75	1.07	84	—
	16	5.5	26	5	45	33	M5		69	100	1.47	125	250
	20	6.6	32	6	52	37	M6	20	79	120	2.16	159	318
组件(导轨+滑块) 加长型 OBA02	25		36		57	42			79	120	2.94	343	686
	30	9	42	7	69	51	M8		94	150	3.56	450	905

① 安装孔数N计算方法
安装孔数N=[(L-40)/P+1]×2
备注:(L-40)/P计算的结果需去尾法取整数。

② 安装孔边距计算方法
Y=[L-(N/2-1)×P]/2

① 导轨与滑块分开包装。

☑ 组件(导轨+滑块)

☑ 单件(导轨)



型号	轴径 d	L (最小单位)	滑块数量
OBA01	12	115-2500	
OBA02	16	140-2500	

型号	轴径 d	L (最小单位)	滑块数量
OBA01	12	115-2500	
OBA02	16	140-2500	



优惠价	数量	1~9	10~
价格	100%	另行报价	

交货期
7

请按图示订货

OBA01—d12—L115—2

OBA01—d12—L115—0

未税价(元)