

气动夹钳

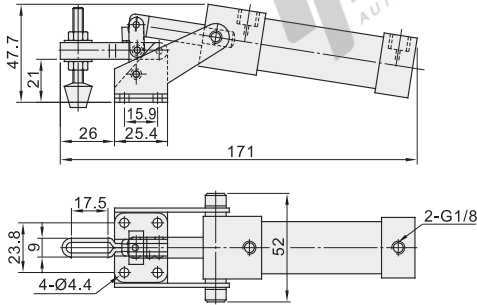
法兰底座 水平压紧式

快速夹钳

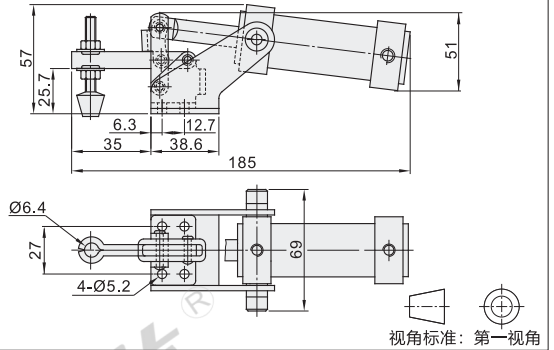
H3

代码	WDC10101-A	WDC12050-A
安装方式	法兰底座	法兰底座
压把	U型压把	定点压把
主体材质	碳钢	碳钢
夹持力(kg)	50	91
压把转角	82°	92°
气缸直径	20	32
气缸受压面积(cm ²)	3.14	7.07
最大气压(kg/cm ²)(PSI)	10(140)	10(140)
自重(g)	280	620
附件(压头螺丝)	WDN10138	WDN14134

WDC10101-A



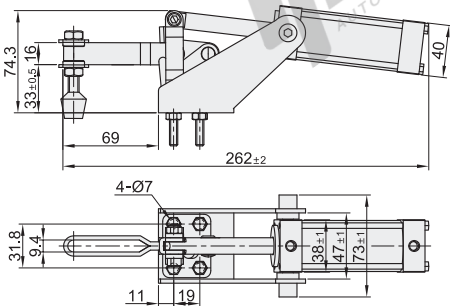
WDC12050-A



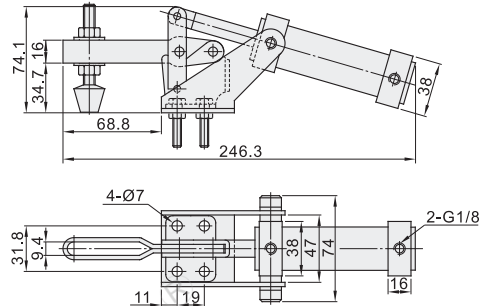
视角标准：第一视角

代码	WDC12130-B	WDC12130-A ●	WDC12132-A ●
类型	经济型	标准型	标准型
安装方式	法兰底座	法兰底座	法兰底座
压把	U型压把	U型压把	长U型压把
主体材质	碳钢	碳钢	碳钢
夹持力(kg)	200	227	227
压把转角	92°	92°	92°
气缸直径	32	32	32
气缸受压面积(cm ²)	7.07	7.07	7.07
最大气压(kg/cm ²)(PSI)	9(128)	10(140)	10(140)
自重(g)	880	900	900
附件(压头螺丝)	WDN56212	WDN56212	WDN56212

WDC12130-B

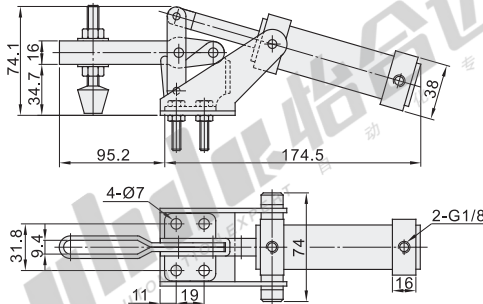


WDC12130-A



视角标准：第一视角

WDC12132-A



视角标准：第一视角

WDC12132-A



RoHS 代码右侧带 ● 符合RoHS标准



型号
WDC12130-A



● 优惠价
数量 1~5 6~
价格 100% 另行报价

未税价(元)



交货期
5

请按图示订货