

方形丝杠支座组件

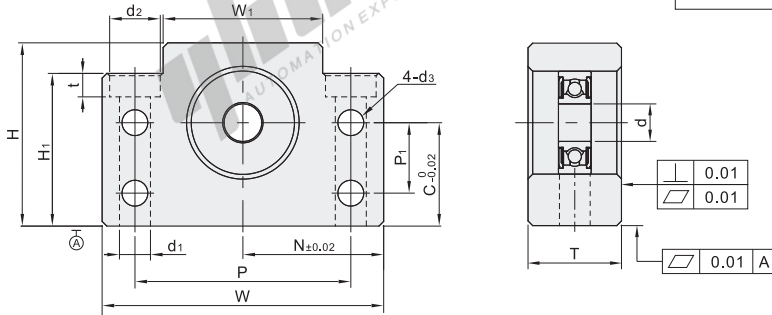
支撑侧 侧面带孔型

代码	类型	支撑侧	材质			表面处理
			①	②	③	①
LEK71	侧面带孔型	支撑侧	S45C	不锈钢	弹簧钢	发黑

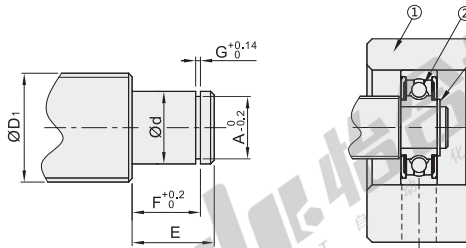
- ① 轴承已经封入适量锂皂基抗极压润滑油脂。
- ② 使用不锈钢材质深沟球轴承，适用于中低转速、中低载荷用途。
- ③ 适用锂电行业：禁铜、锌材质。

构成零件

编号	零件名称	数量
①	轴承座本体	1
②	径向轴承 6级	1
③	C型挡圈	1



建议轴端加工尺寸



视角标准：第一视角

代码	规格	型号													建议轴端加工尺寸						使用C型挡圈		
		$\varnothing d$	T	W	H	C	W_1	H_1	P	P_1	$\varnothing d_1$	$\varnothing d_2$	t	$\varnothing d_3$	N	搭配丝杠轴径	轴端部外径	挡圈沟槽尺寸					
		$\varnothing D_1$	$\varnothing d$	$\varnothing A$	E	F	G																
LEK71	10	8		60	39	22	34		32.5	46			5		30	12/14/15	$8_{-0.012}^{+0.005}$	7.6	10	7.9	0.9	TBP01-8	
	12	10	20		43	25	35				6.6	11	1.5	5.5	18	14/15/16	$10_{-0.012}^{+0.005}$	9.6	11	9.15		TBP01-10	
	15	15		70	48	28	40	38	54				6.5		35	18/20	$15_{-0.014}^{+0.005}$	14.3	13	10.15	1.15	TBP01-15	
	17	17	23	86	64	39	50	55	68	28					43	20/25	$17_{-0.014}^{+0.005}$	16.2	16	13.15		TBP01-17	
	20	20	26	88	60	34	52	50	70	22	9	14	8.5	6.6		44	25/28/30	$20_{-0.014}^{+0.005}$	19	19	13.35		TBP01-20
	25	25	30	106	80	48	64	70	85	33	11	17.5	11	9	53	30/32/36	$25_{-0.014}^{+0.005}$	23.9	20	16.35	1.35	TBP01-25	
	30	30	32	128	89	51	76	78	102	33					64	36/40	$30_{-0.015}^{+0.005}$	28.6	21	17.75		TBP01-30	
	35	35	32	140	96	52	88	79	114	35	14	20	13	11		70	40/45	$35_{-0.018}^{+0.008}$	33	22	18.75	1.75	TBP01-35
	40	40	37	160	110	60	100	90	130	37						80	50	$40_{-0.019}^{+0.008}$	38	23	19.95	1.95	TBP01-40
	50	50	40	170	130	70	106	95	138	40	18	26	17.5	14		85	63	$50_{-0.028}^{+0.008}$	47	27	22.2	2.2	TBP01-50
60	60	45	190	150	85	130	110	160	50						95	80	$60_{-0.028}^{+0.009}$	57	29	24.2	2.2	TBP01-60	

请按图示订货

型号		$\varnothing d$	T
代码	规格		
LEK71	10	8	20
	12	10	

LEK71 - 10

优惠价
数量 1~4 5~
价格 100% 另行报价

交货期
1

未税价(元)