

# 隐藏式铰链

## 方型

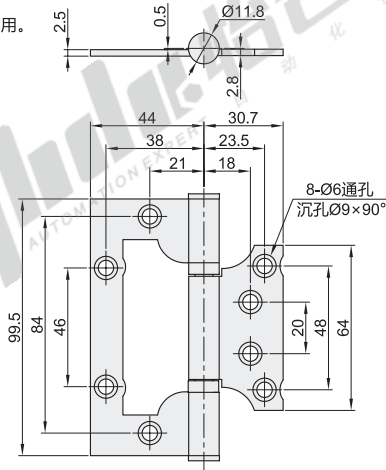
内镶型 内装门/外装门

### 内装门

代码	类型	适用内/外装门	材质	表面处理
HFN03	方型 锥形孔型	内装门	SUS304	拉丝

#### 特点:

- 消声母子铰链, 开合静音, 安装简易, 坚固耐用。
- 采用不锈钢材质, 耐腐蚀性优异。



半导体  
行业适用



视角标准: 第一视角

型号		负载 (kg)	参考重量 (kg/pcs)
代码	规格		
HFN03	100	20	0.14

容许负载为使用2个时的数值。



请按图示订货

型号	
代码	规格
HFN03	100

HFN03—100



未税价(元)

#### 优惠价

数量	1~9	10~
价格	100%	另行报价



交货期

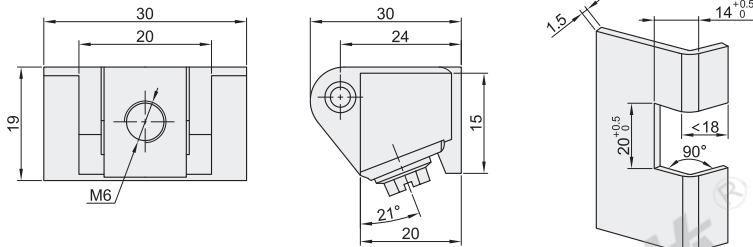
1

### 外装门

代码	类型	适用内/外装门	材质	表面处理
HFN26	方型 螺钉+螺孔型	外装门	ZDC	喷塑(亚光黑)
HFN27				纳米亚光白
HFN28				镀铬



#### 门板开孔



视角标准: 第一视角

型号		负载 (Kg)	参考重量 (Kg/pcs)
代码	规格		
HFN26	19	15	0.08
HFN27			
HFN28			

容许负载为使用2个时的数值。



请按图示订货

型号	
代码	规格
HFN26	19

HFN26—19



未税价(元)

#### 优惠价

数量	1~9	10~
价格	100%	另行报价



交货期

1