

T5型 齿距5.0

免键梯形齿同步轮

| 代码 | 带轮类型 | 皮带宽度 | 齿距 | 材质 | | | 表面处理 | | |
|---------|-------|------|-----|-----|------|--------|------|----|----|
| | | | | 带轮 | 法兰 | 胀套 | 带轮 | 法兰 | 胀套 |
| Y-EAD01 | T5100 | 10 | 5.0 | 铝合金 | S45C | 本色阳极氧化 | — | — | — |
| | T5150 | 15 | | | | | | | |
| | T5200 | 20 | | | | | | | |
| | T5250 | 25 | | | | | | | |

外形尺寸公差表

| A/W/L/D/F尺寸 | 公差 |
|---------------|------|
| 3 < X ≤ 6 | ±0.1 |
| 6 < X ≤ 30 | ±0.2 |
| 30 < X ≤ 120 | ±0.3 |
| 120 < X ≤ 400 | ±0.5 |

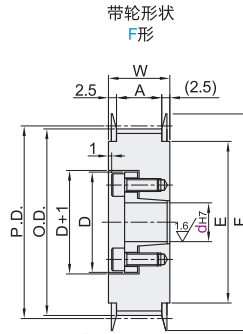
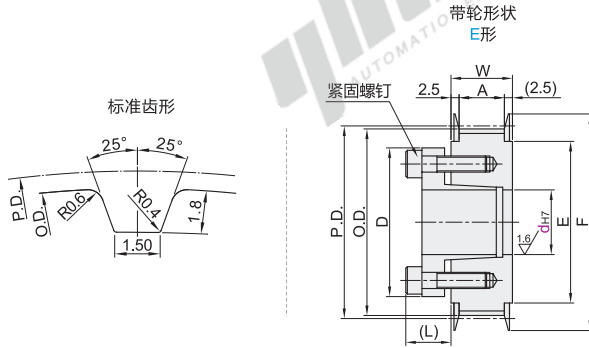
① X为尺寸A/W/L/D/F。

齿面跳动

| 带轮齿顶圆直径 | 跳动公差 |
|-----------|------|
| O.D. < 50 | 0.05 |
| O.D. ≥ 50 | 0.07 |



RoHS



3/2

视角标准：第一视角

| 型号 | | 带轮形状 | 轴孔规格d _{H7} (根据胀套孔径尺寸表选择) | | | | | | | | P.D. | O.D. | F | E | 带轮公称宽度 | |
|--|----|-------|-----------------------------------|----------|----------|-------|----------|-------|----------|-------|-------|-------|----|-----------------------|--------|---|
| 代码 | 齿数 | | T5100 | | T5150 | | T5200 | | T5250 | | | | | | A | W |
| Y-EAD01-T5100 Y-EAD01-T5150 Y-EAD01-T5200 Y-EAD01-T5250 | 22 | E | 8 | — | — | — | — | — | — | 35.01 | 34.25 | 40 | 27 | T5100 A:11 W:16 | | |
| | 24 | | 8-10 | 8 | 10 | 8 | 8 | — | — | 38.20 | 37.40 | 45 | 30 | | | |
| | 25 | | 8-10 | 8 | 10 | 8 | 8 | — | — | 39.79 | 39.00 | 45 | 30 | | | |
| | 26 | | 8-12 | — | 10-11-12 | 8-10 | 12 | 8-10 | 12 | 8-10 | 41.38 | 40.60 | 48 | | 35 | |
| | 28 | 8-12 | — | 10-11-12 | 8-10-11 | 12 | 8-10-11 | 12 | 8-10-11 | 44.56 | 43.75 | 48 | 35 | T5150 A:17 W:22 | | |
| | 30 | 10-15 | — | 10-15 | 10-15 | 10-15 | 10-11-12 | 10-15 | 10-11-12 | 47.75 | 46.95 | 52 | 36 | | | |
| | 32 | 10-15 | — | 10-15 | 10-15 | 10-14 | 10-14 | 10-14 | 10-14 | 50.93 | 50.10 | 55 | 40 | | | |
| | 34 | 10-17 | — | 10-17 | 10-12 | 12-17 | 10-18 | 12-17 | 10-18 | 54.11 | 53.25 | 61 | 45 | T5200 A:22 | | |
| | 36 | 10-17 | — | 10-17 | 10-12 | 12-17 | 10-18 | 12-17 | 10-18 | 57.30 | 56.45 | 61 | 45 | | | |
| | 40 | — | — | — | — | 10-19 | — | — | 10-19 | 63.66 | 62.85 | 67 | 50 | W:27 | | |
| | 44 | 12-25 | — | 12-25 | — | 12-25 | 12-25 | 12-25 | 12-25 | 70.03 | 69.20 | 74 | 58 | T5250 A:27 W:32 | | |
| | 48 | 12-28 | — | 12-28 | 12 | 12-28 | 12-28 | 12-28 | 12-28 | 76.39 | 75.55 | 83 | 63 | | | |
| | 50 | 12-32 | — | 12-32 | — | 12-32 | 12-32 | 12-32 | 12-32 | 79.58 | 78.75 | 87 | 67 | | | |
| | 60 | 12-35 | — | 12-35 | — | 12-35 | 12-35 | 12-35 | 12-35 | 95.49 | 94.65 | 99 | 80 | | | |

同步轮



| 可选加工 | 切割法兰 | 不铆接法兰 | 仅铆接单侧法兰 |
|------|--|---|---|
| 技术说明 | <p>选型方法 FC60</p> <p>① 最小单位0.5 ② 降低法兰高度。 ③ FC取值范围： (O.D.)+0.5 ≤ FC < F</p> | <p>选型方法 WC</p> <p>① 法兰不铆接。 (发货仅为同步轮本体，不附带法兰发货)。</p> | <p>选型方法 WE</p> <p>① 铆接WD单侧法兰。 ② 铆接WE单侧法兰。</p> |

胀套孔径尺寸表

| d _{H7} | 容许最大扭矩N·m | | D | | (L) |
|-----------------|-----------|------|------|------|------|
| | CT胀套 | CH胀套 | CT胀套 | CH胀套 | |
| 8 | 16 | 8.5 | 25.5 | 24.5 | 8.5 |
| 10 | 39 | 18 | 30 | 29 | |
| 11 | 43 | 20 | 31 | 30 | 10.5 |
| 12 | 48 | 23 | 32 | 31 | |
| 14 | 73 | 37 | 35 | 36 | |
| 15 | 78 | 39 | 36 | 37 | 12 |
| 16 | 83 | 42 | 37 | 38 | |
| 17 | 88 | 45 | 38 | 39 | 13 |
| 18 | 154 | 48 | 43 | 40 | |
| 19 | 163 | 49 | 45 | 42 | |
| 20 | 171 | 97 | 46 | 46 | |
| 22 | 186 | 110 | 48 | 47 | 14 |
| 24 | 206 | 121 | 50 | 49 | |
| 25 | 216 | 124 | 52 | 51 | |
| 28 | 353 | 141 | 54 | 53 | |
| 30 | 382 | 149 | 57 | 56 | 15.5 |
| 32 | 412 | 163 | 59 | 58 | |
| 35 | 451 | 173 | 63 | 61 | 16.5 |



| 型号 | 代码 | 齿数 | 带轮形状 | 轴孔规格d _{H7} |
|-----------------------|----|----|------|---------------------|
| Y-EAD01-T5100 | 22 | E | 8 | 8 |
| | 24 | F | 8-10 | 8 |
| Y-EAD01-T5150 | 24 | F | 8-10 | 8 |
| Y-EAD01-T5100-24-F-d8 | | | | |

可选加工

| 型号 | 代码 | 齿数 | 带轮形状 | 轴孔规格d _{H7} | 可选加工代码 |
|--------------------------|----|----|------|---------------------|---------------|
| Y-EAD01-T5100 | 22 | E | 8 | 8 | FC() WC |
| | 24 | F | 8-10 | 8 | WD WE |
| Y-EAD01-T5150 | 24 | F | 8-10 | 8 | FC() WC WD WE |
| Y-EAD01-T5100-24-F-d8-WE | | | | | |



| 数量 | 1~50 | 51~ |
|----|------|------|
| 价格 | 100% | 另行报价 |

未税价(元)