

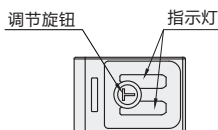
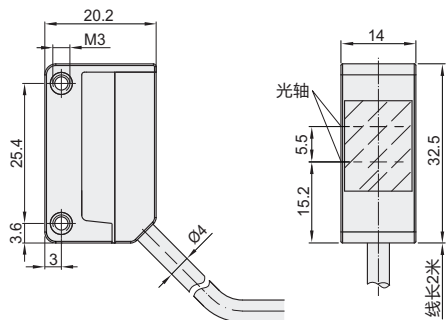
# 光电传感器

## LED红光 · 有效检测距离1~215mm 进口高性价比型 · 漫反射式

代码	类型	光源	有效检测距离
ZJF11	漫反射式	LED红光	1~215mm

### 特点

- A2LS 环境光主动抑制技术有效将外界光对传感器的影响降到最低；
- 采用高亮光斑brightVision®技术，对准非常便利；
- 通过明亮的黄/绿 指示灯可清楚看到工作状态；
- 具有两个分别独立的亮通，暗通开关量输出；
- 金属螺纹安装孔设计，安装简易快速；
- 坚固的IP67防护等级保证恶劣工况下的使用。



### 线路图

10-30V DC +	棕色
OUT 2	白色
GND	蓝色
OUT 1	黑色



光电传感器

代码	ZJF11	
光学参数	最大检测距离	1~280mm
	有效检测距离	1~215mm
	光源	LED
	波长	620nm (红色可见光)
时间	开关频率	500Hz
	响应时间	1ms
	工作电压	10~30Vdc
电气参数	纹波电压	≤15%U <sub>s</sub>
	开路电流	≤20mA
	开关输出	2NPN输出 (OUT2: 暗通, OUT1: 亮通)
	信号电压高/低	≥ (U <sub>s</sub> -2.5v) ≤2.5v
	输出电流	最大100mA

代码	ZJF11	
显示	绿色LED	准备状态
	黄色LED	反射接收状态
机械参数	外壳材质	塑料
	光学保护盖材质	塑料
	重量	70g
	连接类型	直接出线2m, 直径Ø4×0.2mm <sup>2</sup>
环境参数	环境温度(操作/储存)	-40°C~+60°C/-40°C~+70°C
	保护电路	2, 3
	VDE安全等级	III
	防护等级	IP67
适用标准	IEC 60947-5-2	

