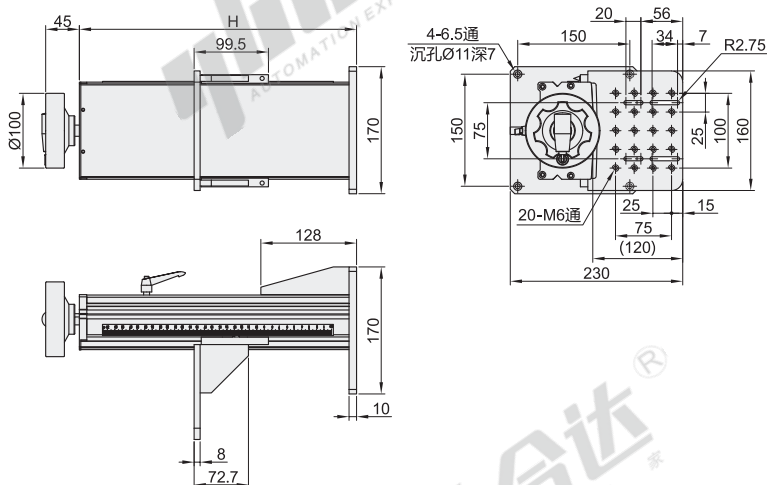


简易调整组件

◀ Z轴 · 手轮型

梯形丝杠型 重载型 带防尘盖板

| 代码 | 类型 | 传动方向 | 材质 主体 | 表面处理 |
|-------|-----|------|----------|--------|
| HHQ51 | 手轮型 | Z轴 | 铝合金 | 黑色阳极氧化 |



| 代码 | 型号 | 规格 | 行程 (mm) | 台面尺寸 (mm) | H | 水平耐负载 (N) | 刻度最小读取量 (mm) | 重量 (kg) |
|-------|----|-----|---------|-----------|-----|-----------|--------------|---------|
| HHQ51 | | 200 | 160 | 160×120 | 271 | 490 | 1 | 3.5 |
| | | 300 | 260 | | 371 | | | 4.2 |
| | | 500 | 460 | | 571 | | | 5.6 |
| | | 800 | 700 | | 819 | | | 6.5 |



| 型号 | |
|-------|-----|
| 代码 | 规格 |
| HHQ51 | 200 |
| | 300 |

HHQ51—200

