

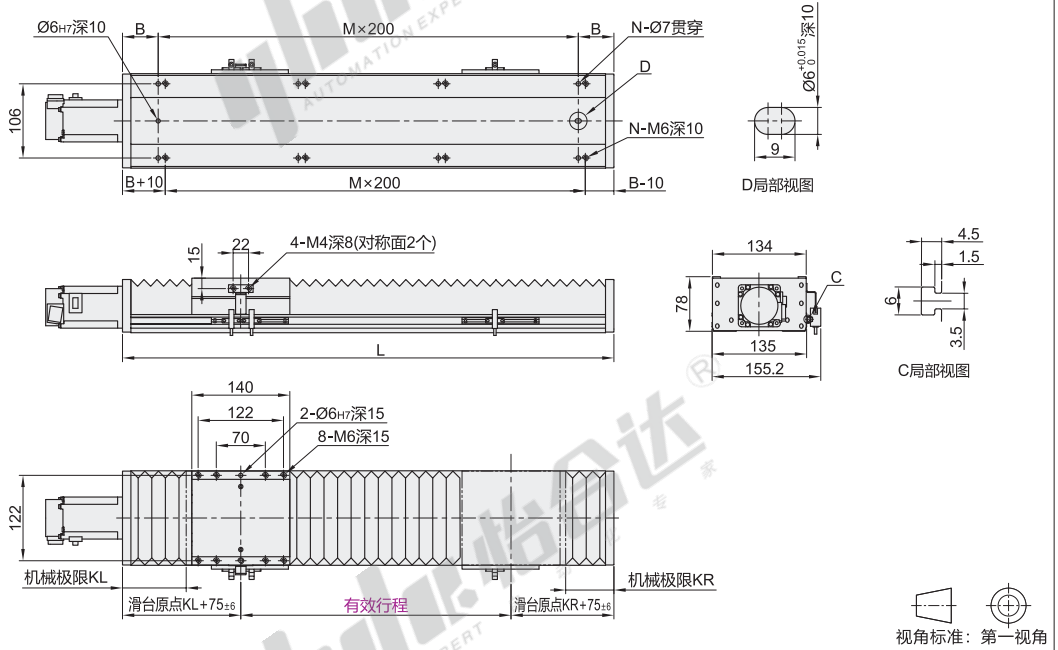
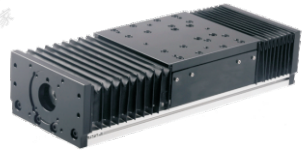
# YBSCF14系列

丝杆传动系列 · 风琴罩防尘型

# 单轴机器人

代码	底座		导轨		滑板		风琴罩	使用环境
	材质	表面处理	材质	表面处理	材质	表面处理	材质	
YBSCF14	铝合金	阳极氧化	合金钢	—	铝合金	阳极氧化	尼龙布	0~40°C 35~85%RH 不得结露

① 本产品不含电机，电机须另行选购。



电机 安装方式	尺寸	有效行程																	
		50	100	150	200	250	300	350	400	450	500	550	600	650	700	750	800	850	900
BC (电机直连)	L	332	382	432	482	532	582	646	704	760	822	884	950	1014	1080	1144	1208	1274	1338
	KL	82	82	82	82	82	82	82	82	82	86	92	100	107	115	122	129	137	144
	KR	50	50	50	50	50	50	64	72	78	86	92	100	107	115	122	129	137	144
	M	1	1	1	2	2	2	2	3	3	3	4	4	4	5	5	5	6	6
	N	4	4	4	6	6	6	6	8	8	8	10	10	10	12	12	12	14	14
	B	66	91	116	41	66	91	123	52	80	111	42	75	107	40	72	104	37	69
重量(kg)※	8.75	9.3	9.85	10.4	10.95	11.5	12.05	12.6	13.15	13.7	14.25	14.8	15.35	15.9	16.45	17	17.55	18.1	

※ 不含电机重量。

型号	有效行程 (最小单位50)	电机安装方式	电机品牌	电机规格	刹车	原点开关	极限开关
YBSCF14	50~900 非标行程可定制	BC(电机直连)	P(松下) Y(安川) M(三菱) T(台达) H(汇川) L(雷赛)	20(200W 伺服) 40(400W 伺服) 57(57步进) (仅适用雷赛品牌) ① 如选用57系列步进电机, 推荐选最大静止扭矩大于 0.64N.m的型号	N(无刹车) B(带刹车)	内置型 A(电机侧) B(电机反侧) 外置型 C(电机侧) D(电机反侧) E(无)	内置型 1(1个) 2(2个) 外置型 3(1个) 4(2个) 5(无)

详细参数表

性能	推荐电机规格		200W伺服				400W伺服			
	重复定位精度(mm)		±0.01				±0.01			
性能	导程(mm)		5	10	16	20	5	10	16	20
	最大负载 (kg)	水平使用	95	75	44	35	110	88	48	40
	垂直使用	27	18	12	7	33	22	16	10	
零部件	额定推力(N)		680	340	234	174	1360	680	430	347
	滚珠丝杆外径		Ø16							
	直线导轨规格		15x12.5 两支 双滑块							
感应开关	外置型		EE-SX672(NPN)							
	内置型		EE-SX674(NPN)							

① 电机加减速度设定0.2秒。  
② 行程超过800时，会产生螺杆偏振，此时请将速度降低。

容许力矩表

Mxd	485 N.m
Myd	552 N.m
Mzd	551 N.m

表中力矩值是以滑台行走寿命10000km为基准的动态容许力矩。  
力矩条件：  
 $Mx/Mxd + My/Myd + Mz/Mzd \leq 1$   
(Mx、My、Mz分别为各个方向的实际力矩)

说明：  
1. 实际负载需满足以下条件：  
(a) 满足“详细参数表”中最大负载条件  
(b) 满足“容许力矩表”中力矩条件  
如超出条件使用将大幅降低滑台寿命  
2. 表中数据以额定寿命10000km为基准。  
3. 表中重复定位精度为单方向数值。  
4. 丝杆传动型滑台达到一定行程后，最高速度需适当降低。以免滑台发生共振，影响使用寿命。  
5. 滑台额定加速度0.3G，短行程滑台可能无法达到最高速度。  
6. 滑台如果竖直使用，请选择带刹车电机。

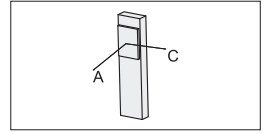
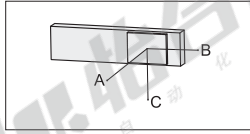
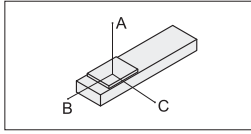
全封闭丝杆模组

# 单轴机器人

## YBSCF14系列

丝杆传动系列·风琴罩防尘型

❶ 负载容许力矩表 (单位: mm)



水平安装				壁挂安装				垂直安装				
导程	重量	A	B	A	B	C	导程	重量	A	B	C	
导程5	60kg	2512	242	232	55kg	257	269	2883	导程5	15kg	1118	1118
	80kg	1811	172	164	75kg	178	186	2000		22kg	770	770
	110kg	1284	114	108	110kg	108	114	1284		33kg	513	513
导程10	30kg	2727	470	430	35kg	363	395	2368	导程10	10kg	1500	1500
	50kg	1577	266	242	55kg	218	238	1445		14kg	1072	1072
	88kg	854	134	122	88kg	123	134	854		22kg	682	682
导程16	10kg	2265	1674	961	10kg	461	372	1410	导程16	2kg	1067	1067
	20kg	1402	855	537	20kg	264	178	1027		4kg	997	997
	48kg	1047	445	324	48kg	148	69	832		10kg	747	747
导程20	10kg	2304	1222	1028	12kg	854	1019	2552	导程20	7kg	1700	1700
	22kg	1443	540	451	20kg	500	596	1588		10kg	1188	1188
	40kg	860	277	233	40kg	233	277	860				

❷ 最高速度 (单位: mm/s)

丝杆外径	电机规格	导程	行程																	
			50	100	150	200	250	300	350	400	450	500	550	600	650	700	750	800	850	900
16	200W 400W 伺服	5															250	225	200	175
		10															500	450	400	350
		16															800	720	640	560
		20															1000	900	800	700

❸ 搭配伺服电机一览表

品牌	电机记号	有无刹车	电机容量	电源电压	伺服电机型号	驱动器型号
三菱	M	无刹车(水平)	200W	220V	HG-KN23J-S100	MR-JE-20A
		有刹车(竖直)			HG-KN23BJ-S100	
		无刹车(水平)	400W	HG-KN43J-S100	MR-JE-40A	
松下	P	有刹车(竖直)	200W	220V	HG-KN43BJ-S100	MADLN15SE
		无刹车(水平)			MSMF022L1U2M	
		有刹车(水平)	400W	MHMF042L1U2M	MBDLN25SE	
		有刹车(竖直)	MHMF042L1V2M			
台达(B2)	T	无刹车(水平)	200W	220V	ECMA-C20602RS	ASD-B2-0221-B
		有刹车(竖直)			ECMA-C20602SS	
		无刹车(水平)	400W	ECM-B3M-C20604RS1	ASD-B3-0421-L	
		有刹车(竖直)		ECM-B3M-C20604SS1		

① 选用其它电机须咨询我司工作人员。

② 表中型号为我司官网在售电机和驱动器型号, 标准单轴机器人型号只提供模组机械部分, 不配电机和驱动器。



型号	有效行程		电机安装方式	电机品牌	电机规格	刹车	原点开关	极限开关
	代码	丝杆导程 (最小单位50)						
YBSCF14	5 10	50~900	BC(电机直连)	P(松下) Y(安川) M(三菱)	20(200W 伺服) 40(400W 伺服)	N(无刹车) B(带刹车)	外置型 C(电机侧) D(电机反侧)	外置型 3(1个) 4(2个)

YBSCF14-5-500-BC-M-20-N-C-4

● 优惠价

数量	1~4	5~
价格	100%	另行报价

未税价(元)

交货期

10