

代码			轴套				滚珠材质	保持架材质	密封圈材质	使用环境温度
			材质		硬度	表面处理				
圆法兰型	方法法兰型	对边法兰型	国标	相当						
J-LML01	J-LML11	J-LML21	GCr15	SUJ2	56HRC~ — 无电解镀镍	GCr15	树脂	丁腈橡胶	-15~80°C	
J-LML02	J-LML12	J-LML22								



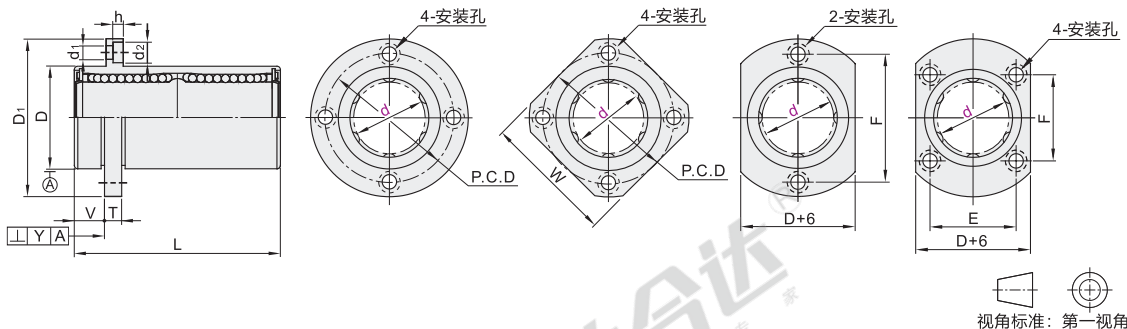
- 轴套、滚珠材质SUJ2相当于GCr15。
- 保持架材质树脂相当于DURACON M90。

① 如对防锈有要求，请优先选用镀镍产品！

圆法兰型
J-LML01/02

方法法兰型
J-LML11/12

对边法兰型
J-LML21/22



型号	代码	d	D		L	V	D ₁	T	d ₁	d ₂	h	P.C.D	W	E	F	偏心	垂直度 Y	基本额定负载			重量(g)		
			尺寸	无表面处理														有表面处理	C(动)N	Co(静)N	圆法兰型	方法法兰型	对边法兰型
圆法兰型	6	12			35	5	28	5	3.5	6	3.1	20	22	20				320	525	30	20	25	
	8	15	-0.013	-0.018	45		32					24	25	24				430	780	50	40	45	
	10	19			55		40					29	30	—	29	0.014	0.014	585	995	95	75	85	
J-LML01	12	21			57		42					32	32					655	1115	105	85	100	
	J-LML02	13	-0.016	-0.021	61	6	43	6	4.5	7.5	4.1	33	34		33			810	1565	125	105	120	
方法法兰型	16	28			70		48					38	37	22	31			1225	2345	185	160	180	
	J-LML11	20			80	±0.3	54					43	42	24	36			1395	2735	255	220	245	
J-LML12	25	40	-0.010	-0.019	-0.025	112	8	62	8	5.5	9	5.1	51	50	32	40	0.019	0.019	1555	3135	535	495	520
对边法兰型	J-LML21	30			123		74					60	58	35	49			2485	5485	675	585	640	
	J-LML22	35			135		82	10	6.6	11	6.1	67	64	38	55			2650	6250	1020	930	940	
	40	60	-0.013	-0.022	-0.030	151		96	13	9	14	8.1	78	75	45	64	0.025	0.025	3430	8040	1550	1380	1420
	50	80			192		116					98	92	56	80			6080	15900	3600	3400	3430	

① Kgf=N×0.10192

型号	代码	d
J-LML01	25	0
J-LML02	30	-0.010

J-LML01—d25

数量	1~9	10~
价格	100%	另行报价

未标价(元)

交货期	5
-----	---

① 引导式焊接法兰直线轴承的特点：

- 精度高，焊接牢固，稳定性极强，抗振防松的效果良好。
- 在安装时无需轴承座，使轴向定位变得简单。

① 使用注意事项：

- 当有异物进入直线轴承内部后，可能引起钢球循环部件的损坏或功能的损失，使用请防止灰尘、切削等异物进入轴承内部。
- 请避免在超过80°C的条件下使用。
- 直线轴承掉落或受不当敲击都可能造成破损，请加以注意。
- 如果收到外力撞击，即使外观看不出破损也可能造成功能的损失。
- 请仔细擦拭防锈油并封入润滑剂后再使用。
- 储存时，请将其装入指定的封套中以避免高温、低温和高度潮湿的环境。